

# bereket



Verimli Süt Saęım İin...

**bereket**

**SABİT SÜT  
SAĞMA MAKİNELERİ**

**VAKUM ÜNİTELERİ**

**İnek - Koyun - Keçi**



**TARIMAK**

bereket

BRK 180

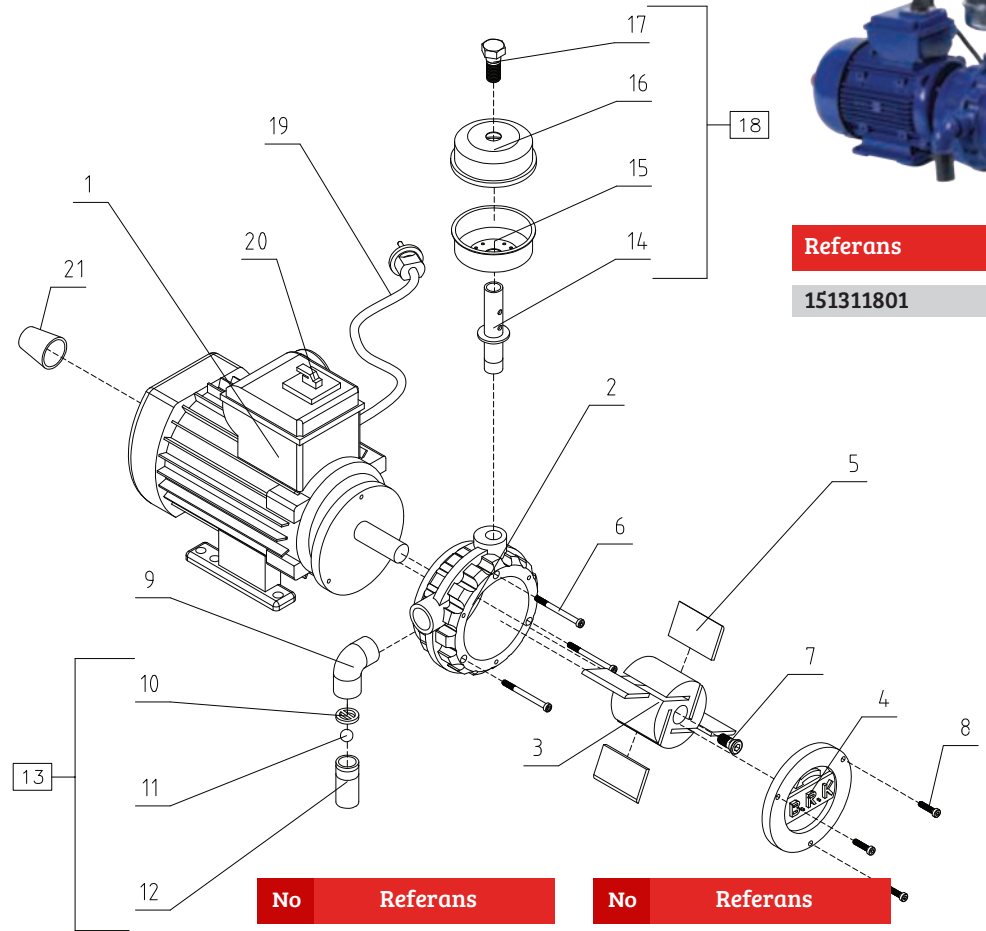
Kuru

Referans

151311802



Motor Gücü 0,75 kW . 220 V 50 Hz - 1425 d/d  
Vakum Pompası 180 l/dk, Kuru  
Vakum Kazanı 18 l Elektrogalvaniz Kaplamalı



Referans

151311801

No	Referans	No	Referans
1	150311001	12	150311027
2	151311803	13	151311806
3	151311804	14	151311808
4	151311805	15	150311012
5	150311010	16	150311011
6	150311014	17	150361021
8	150311015	18	151311807
9	150311008	19	150311018
10	150311028	20	150311002
11	150311017	21	151311809

bereket

BRK 180

Yağlı

Referans

151311820

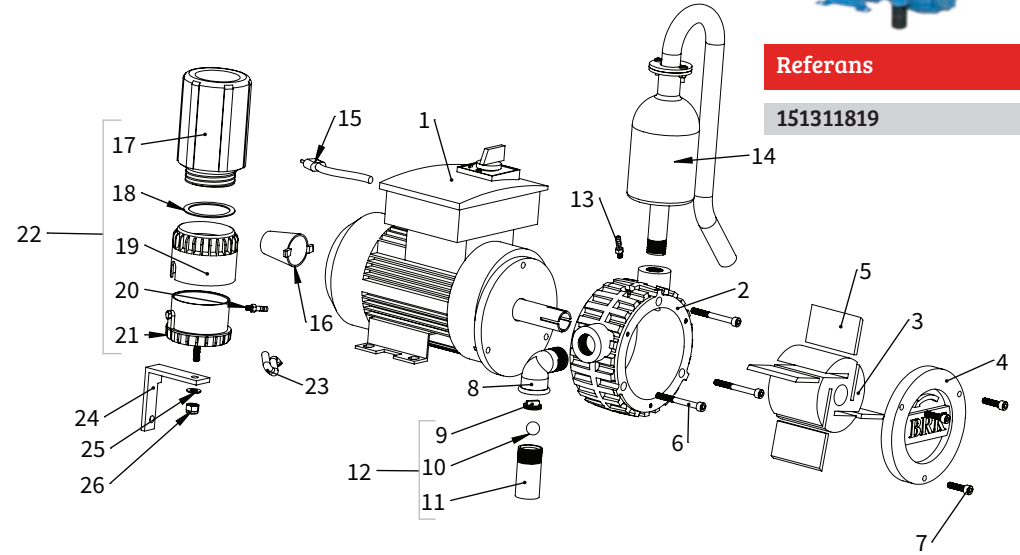


Motor Gücü 0,75 kW . 220 V 50 Hz - 1425 d/d  
Vakum Pompası 180 l/dk, Yağlı  
Vakum Kazanı 18 l Elektrogalvaniz Kaplamalı



Referans

151311819



No	Referans
1	150311001
2	151311821
3	151311804
4	151311805
5	150311043
6	150311014
7	150311015
8	150311008
9	150311028
10	150311017
11	150311027
12	151311806
13	151461008

No	Referans
14	150311042
15	150311018
16	151311809
17	150361017
18	150361036
19	150361033
20	150361062
21	150361034
22	151461832
23	150361030
24	151461817
25	150419017
26	150461010

bereket

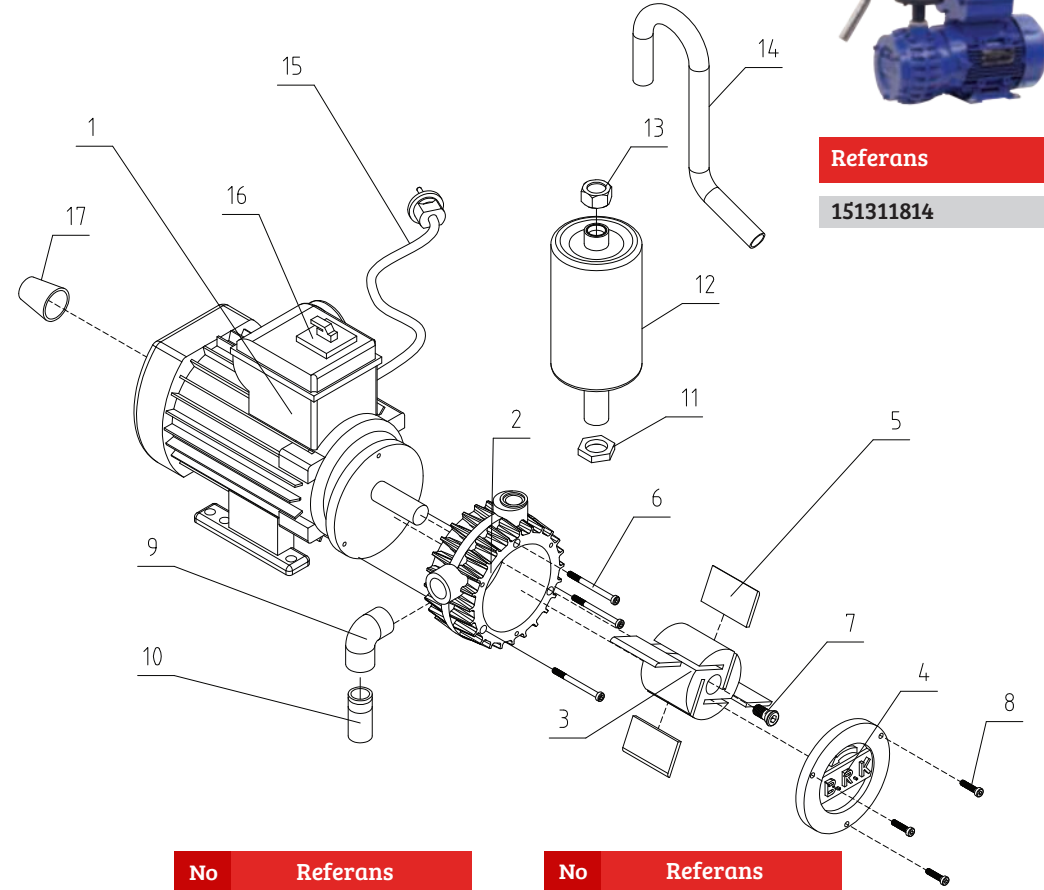
BRK 230

Kuru



Referans

152361006



Referans

151311814



Motor Gücü 1,1 kW - 220 V 50 Hz - 1425 d/d  
Vakum Pompası 230 l/dk, Kuru  
Vakum Kazanı 18 l Elektrogalvaniz Kaplamalı

No	Referans
1	150311037
2	151311815
3	151362001
4	151311805
5	150311032
6	150311014
8	150311015
9	150311008

No	Referans
10	151311818
11	151361009
12	151361028
13	151361010
14	151361008
15	150311018
16	150311002
17	151311809

bereket

BRK 230

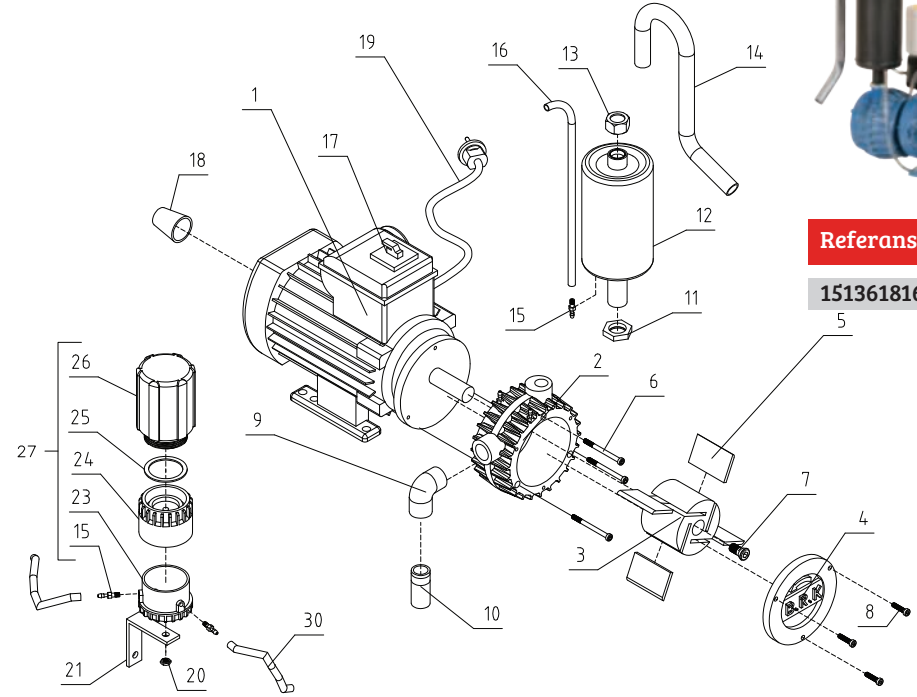
Yağlı

Referans

152361005



Motor Gücü 1,1 kW - 220 V 50 Hz - 1425 d/d  
Vakum Pompası 230 l/dk, Yağlı  
Vakum Kazanı 18 l Elektrogalvaniz Kaplamalı



Referans

151361816

No	Referans	No	Referans
1	150311037	15	151461008
2	151311822	16	150361030
3	151362001	17	150311002
4	151311805	18	151311809
5	150311044	19	150311018
6	150311014	20	150350040
8	150311015	21	151461817
9	150311008	22	150361062
10	151311818	23	150361034
11	151361009	24	150361033
12	151361028	25	150361036
13	151361010	26	150361017
14	151361008	27	151461832

bereket

BRK 350

Referans

152361001



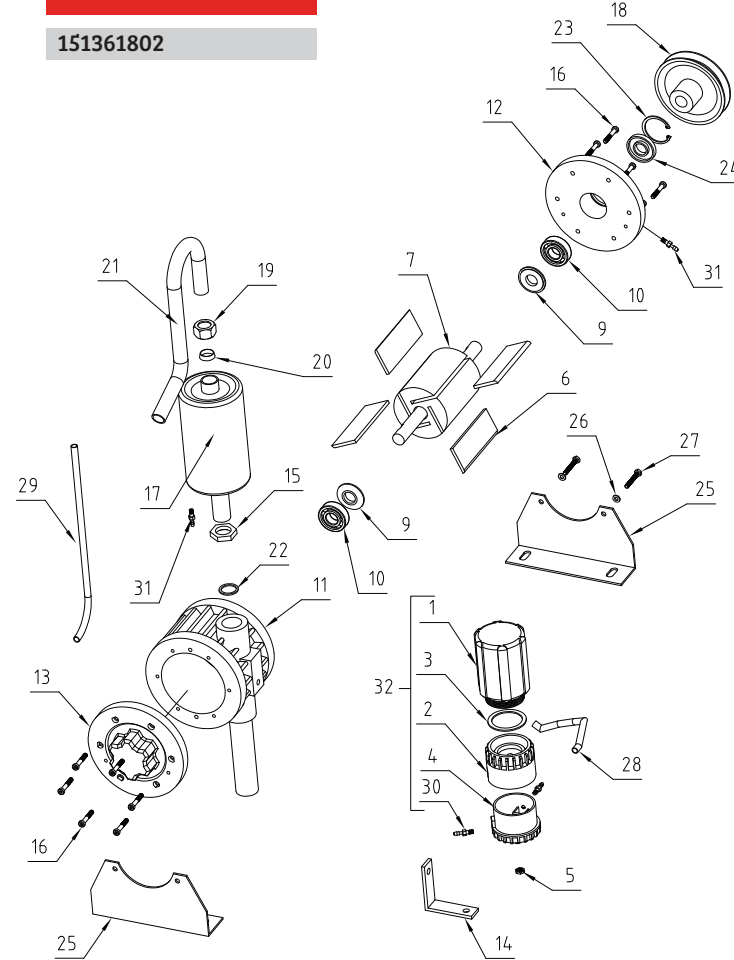
Motor Gücü  
Vakum Pompası  
Vakum Kazanı

1,1 kW - 220 V 50 Hz  
350 l/dk, Yağlı  
30 l, Sıcak Daldırma  
Galvaniz Kaplamalı



Referans

151361802



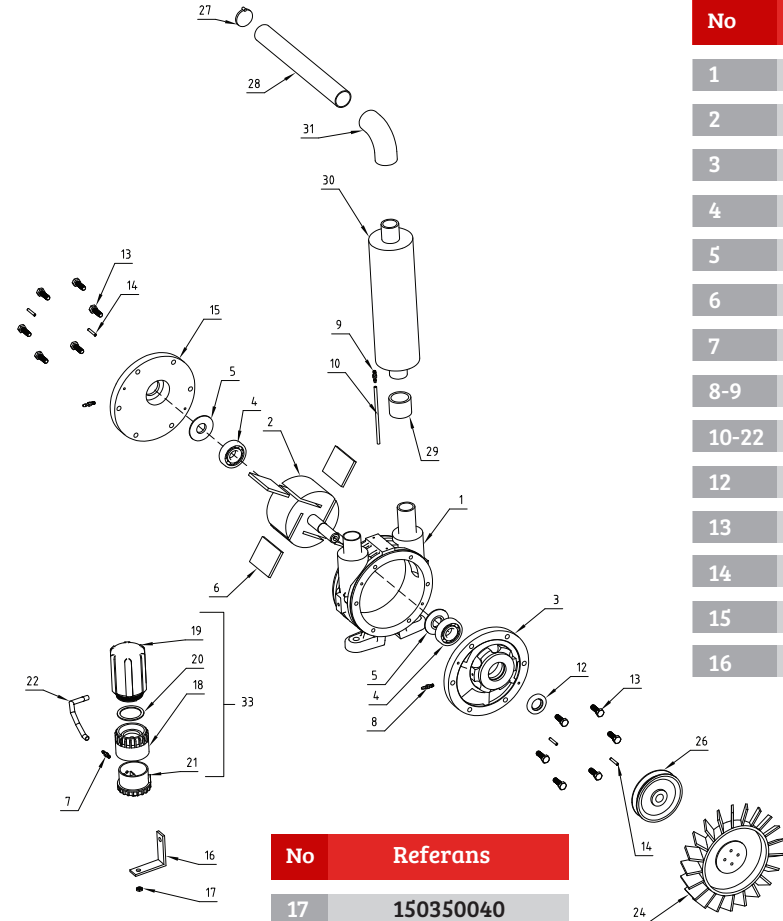
No	Referans
1	150361017
2	150361033
3	150361036
4	150361034
5	150350040
6	150361006
7	151361005
9	151361017
10	150361011
11	151361002
12	151361004
13	151361003
14	151461817
15	151361009
16	150311015
17	151361028
18	151361027
19	151361010
20	151361011
21	151361008
22	150361024
23	150361015
24	150361012
25	151361806
26	150361023
27	150361022
28-29	150361030
30	150361062
31	151461008
32	150361018

bereket

BRK 750

Referans

151461801



No	Referans
1	151461012
2	151461015
3	151461014
4	150461040
5	151461023
6	150461034
7	150361062
8-9	151461008
10-22	150361030
12	150461029
13	150461037
14	150461067
15	151461013
16	151461817

No	Referans
17	150350040
18	150361033
19	150361017
20	150361036
21	150361034
24	150461115
26	150461053
27	151461016
28	151461024
29	150461044
30	151461007
31	150461129
33	150361018

Motor Gücü 2,2 kW - 220 V veya 380 V - 50 Hz  
Vakum Pompası 750 l/dk, Yağlı  
Vakum Kazanı 45 l, Sıcak Daldırma  
Galvaniz Kaplamalı

**bereket**

**SABİT SÜT  
SAĞMA MAKİNELERİ**

**GÜĞÜM ÜNİTELERİ**

**İnek**

**TARIMAK**

bereket

## GÜĞÜM KOMPLE



Referans

151315802



30 l Paslanmaz Çelik Güğümlü  
2 mm Paslanmaz Kapaklı  
Ergonomik Taşıma Saplı  
BRK Pülsatörlü  
110 cc Sağım Başlıklı

## SAĞIM ARABASI



Referans

151315812



Elektro galvaniz Kaplamalı  
40l Paslanmaz Çelik Güğümlü  
Şeffaf Kapaklı  
İki adet BRK Pülsatörlü  
110cc Sağım Başlıklı

**bereket**

**SABİT SÜT  
SAĞMA MAKİNELERİ**

**GÜĞÜM ÜNİTELERİ**

**Koyun - Keçi**



**TARIMAK**

bereket

## GÜĞÜM KOMPLE

Koyun - Keçi



Referans Koyun

151317816

Referans Keçi

151317817



30 l Paslanmaz Çelik Güğümlü  
2 mm Paslanmaz Kapaklı  
Ergonomik Taşıma Saplı  
BRK Pülsatörlü  
İki adet 100cc Sağım Başlıklı

## GÜĞÜM KOMPLE OTOMATİK

Koyun - Keçi



Referans Koyun

151317815

Referans Keçi

151317823



30 l Paslanmaz Çelik Güğümlü  
2 mm Paslanmaz Kapaklı  
Ergonomik Taşıma Saplı  
BRK Pülsatörlü  
İki adet Otomatik Başlıklı

bereket

SEYYAR SÜT SAĞMA  
MAKİNELERİ

İnek

TARIMAK

## BS MİNİ X

Referans

152312001



**BİR SAĞIM ÜNİTELİ  
30 L PASLANMAZ GÜĞÜMLÜ**

Motor Gücü  
Şasi  
Vakum Pompası

0,75 kW - 220 V 50 Hz - 1425 d/d  
Elektro galvaniz Kaplamalı  
180 l/dk, Kuru veya Yağlı

## BS 1 X

Referans

152312002



**BİR SAĞIM ÜNİTELİ  
30 veya 40 L PASLANMAZ GÜĞÜMLÜ**

Motor Gücü  
Şasi  
Vakum Pompası  
Vakum Kazanı

0,75 kW - 220 V 50 Hz - 1425 d/d  
Elektro galvaniz Kaplamalı  
180 l/dk, Kuru veya Yağlı  
18 l Elektro galvaniz Kaplamalı

**BS 3 X**

Referans

152312004



**İKİ SAĞIM ÜNİTELİ  
40 L PASLANMAZ GÜĞÜMLÜ**

**Motor Gücü** 0,75 kW - 220 V 50 Hz - 1425 d/d  
**Şasi** Elektrogalvaniz Kaplamalı  
**Vakum Pompası** 180 l/dk, Kuru veya Yağlı  
**Vakum Kazanı** 18 l Elektrogalvaniz Kaplamalı

**BS 4 X**

Referans

152312005



**İKİ SAĞIM ÜNİTELİ  
30 L 2 ADET PASLANMAZ GÜĞÜMLÜ**

**Motor Gücü** 0,75 kW - 220 V 50 Hz - 1425 d/d  
**Şasi** Elektrogalvaniz Kaplamalı  
**Vakum Pompası** 180 l/dk, Kuru veya Yağlı  
**Vakum Kazanı** 18 l Elektrogalvaniz Kaplamalı

**bereket**

# SEYYAR SÜT SAĞMA MAKİNELERİ



**Koyun - Keçi**

**TARIMAK**

BS MİNİ KY  
BS MİNİ KC



Referans / Keçi

152318004



BİR SAĞIM ÜNİTELİ  
30 L PASLANMAZ GÜĞÜMLÜ

Referans / Koyun

152316008



Motor Gücü  
Şasi  
Vakum Pompası

0,75 kW - 220 V 50 Hz - 1425 d/d  
Elektro galvaniz Kaplamalı  
180 l/dk, Kuru veya Yağlı

BS 2 KY X  
BS 2 KC X



Referans / Keçi

152318001



İKİ SAĞIM ÜNİTELİ  
40 L PASLANMAZ GÜĞÜMLÜ

Referans / Koyun

152316001



Motor Gücü  
Şasi  
Vakum Pompası  
Vakum Kazanı

0,75 kW - 220 V 50 Hz - 1425 d/d  
Elektro galvaniz Kaplamalı  
180 l/dk, Kuru veya Yağlı  
18 l Elektro galvaniz Kaplamalı

**BS 4 KY X**  
**BS 4 KC X**



Referans / Keçi

152318029

Referans / Koyun

152316019



**DÖRT SAĞIM ÜNİTELİ**  
**OTOMATİK BAŞLIKLİ**  
**30 L PASLANMAZ İKİ ADET GÜĞÜMLÜ**



Motor Gücü	1,1 kW - 220 V 50 Hz - 1425 d/d
Şasi	Elektro galvaniz Kaplamalı
Vakum Pompası	230 l/dk, Kuru veya Yağlı
Vakum Kazanı	18 l Elektro galvaniz Kaplamalı

**brk**

**TARIMAK**

# bereket

## SÜT SAĞMA SİSTEMLERİ

Süt hayvancılığı tüm dünyada; küçük aile işletmeleri, gittikçe büyüyen sürülere sahip orta ölçekli işletmeler ve 500 baş üzeri büyük çiftliklerle değişik ölçeklerde yapılmaktadır.

Tarımak, her ölçekteki süt çiftliğinin tam ihtiyacı olan güncel teknolojiye sahip üstün kaliteli sağım ekipmanı ile donatılmış farklı özelliklerde Bereket sağım sistemlerini dünya süt üreticilerinin kullanımına sunmaktadır.

Bereket sağım sistemlerinin planları her çiftliğe tek tip bir tasarım şeklinde değil, çiftliğinizin özel koşullarına ve sizin önceliklerinize göre çözümler üretilmesine imkan veren esnek yapıda oluşturulur.

Bereket sağım sistemlerinin kurulumu üstün kaliteli BRK sağım ekipmanı kullanılarak uzman Bereket teknisyenleri tarafından gerçekleştirilir, bilinçli servis ve periyodik bakım uygulamaları, Tarımak bünyesindeki uzman teknik personel ve Tarımak bayilerinin tecrübeli teknik elemanları tarafından 365 gün 24 saat sürdürülmektedir.



**brk.**

**TARIMAK**

**bereket**

**PARALEL  
SAĞIM SİSTEMİ**



### **Hızlı Çıkış Sağım Sistemi**

Bereket Paralel Sağım Sistemi; 500 baş üzeri çiftliklerde, sağımın hızlı, güvenli ve tam kontrol altında gerçekleşmesine olanak verir.

# bereket

## Paralel Sađım Sistemi

Çiftliđinizin gelecekteki büyüme hedeflerine uygun olarak alt yapısı dizayn edilebilir.

çiftliđin ihtiyacına göre 8'den 80'e kadar tek veya çift sıra ünite kurulumuyla farklı sayıda hayvana göre yapılandırılabilir.



Ađır hizmete uygun BRK paralel sađım demirleri, uzun ömürlü ve güvenilir pnömatik ekipmanlar kullanılır.

Sađım çukurunun her noktasından erişilen kapı açma kapama özelliđiyle sađıcı güvenliđi, konforu kısa yürüme mesafesi sađlar.



bereket

## YEMLEME YERİNDE SAĞIM SİSTEMİ

Kısa sürede hijyenik ve modern süt üretimine geçmeye imkan sağlar ve küçük ölçekli aile işletmeleri için ideal bir sistemdir.



brk

TARIMAK

# bereket



## Yemleme Yerinde Sağım Sistemi

Mevcut ahıra çok az inşaat yatırımı yapılarak, kısa sürede hijyenik ve modern süt üretimine geçmek için ideal bir sistemdir.

Hayvanların rutinlerini bozmadan ve çiftliğinizin hayvan trafiğini etkilemeden kurulur. Kilitli veya zincirli ahırlara uygundur.

Süt ölçer kullanılarak bireysel verimliliğin takip edilmesine olanak sağlar.

Otomatik yıkama makineleri entegre edilebilir.



**bereket**

**BALIK KILÇIĞI  
SAĞIM SİSTEMİ**



Bereket Balık Kılçığı Sağım Sistemi orta ve küçük ölçekli işletmeler için uygundur.

# bereket

## Balık Kılçığı Sağım Sistemi

Sağıcı meme başlıklarını yandan takar ve memeye erişim daha kolaydır.

Farklı ekipmanlar kullanılarak değişik bütçelerde çözümler sunulabilir



Zaman içinde adım adım modernizasyon yapmaya olanak sağlar.

Alçak hatlı veya ortadan yüksek hatlı olarak dizayn edilebilir.



bereket

**KOYUN & KEÇİ**  
SAĞIM SİSTEMİ

Her büyüklükteki koyun-keçi sürüsü sağımı için uygundur.

**brk**



**TARIMAK**

bereket



## Koyun & Keçi Sağım Sistemi

Koyun veya keçi sürüsünün büyüklüğüne göre sağımı istenen zaman diliminde gerçekleştirmek için tek veya çift taraflı 12-24-36-48'li sağım durakları seçeneği mevcuttur.

Sıcak daldırma galvaniz.

Performansı kanıtlanmış mükemmel dizayn.

Manuel kontrollü hayvan girişi.

Sıralı otomatik kilitleme ve sağım sonunda kilitlerin açılması ile mükemmel trafik ve hayvan refahı.

Sağımda besleme ve hijyenik, büyük kapasiteli yem haznesi.

Manuel yem dozajlama.



bereket

SAĞIM

EKİPMANLARI



bereket

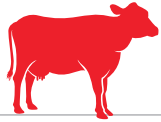
BAĞLANTI  
ELEMENLARI



151450904 KANAL RAYI KELEPÇESİ 40 mm  
151450905 KANAL RAYI KELEPÇESİ 50 mm  
151450906 KANAL RAYI KELEPÇESİ 70 mm



151800101 KANAL RAYI



151450817 KANAL RAYI L 25 cm  
151450846 KANAL RAYI L 40 cm



brk



151450002 KELEPÇE PLASTİK 40 mm  
151450003 KELEPÇE PLASTİK 42 mm  
151450004 KELEPÇE PLASTİK 48,5 mm  
151450005 KELEPÇE PLASTİK 50 mm  
151450011 KELEPÇE PLASTİK 51 mm  
151450006 KELEPÇE PLASTİK 75 mm



151450012 KELEPÇE ÇAPRAZ BAĞLANTI  
CİVATA SETİ



151450013  
KELEPÇE DÜZ BAĞLANTI CİVATA SETİ



151450014  
KELEPÇE RAY MONTAJ SETİ



151450015 KELEPÇE DUVAR MONTAJ  
DÜBEL VİDA SETİ



150450022 KIZAKLI PRİZ KOLYE 50x1"  
150450023 KIZAKLI PRİZ KOLYE 50x1/2"  
150450025 KIZAKLI PRİZ KOLYE 75x1"  
150450026 KIZAKLI PRİZ KOLYE 75x1/2"  
150450103 KIZAKLI PRİZ KOLYE 90x1"  
150450102 KIZAKLI PRİZ KOLYE 90x1/2"



TARIMAK

bereket

BAĞLANTI  
ELEMENLARI



150411004 FANUS SÜT GİRİŞİ 50X60 mm



150411015 FANUS SÜT BORU GİRİŞİ 50X76 mm  
150411019 FANUS SÜT BORU GİRİŞİ 63X76 mm  
150411016 FANUS SÜT BORU GİRİŞİ 70X76 mm



150411009 FANUS YAN TAPA 60 mm  
150411010 FANUS YAN TAPA 76 mm



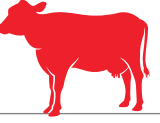
150450161 ŞAMANDIRA ADAPTÖRÜ KAUCUK



150450084 TE KAUCUK 40 MM



150450112 DİRSEK KAUCUK 32 m  
150450082 DİRSEK KAUCUK 40 mm  
150450173 DİRSEK KAUCUK 40X50 mm  
150450083 DİRSEK KAUCUK 50 mm  
150450309 DİRSEK KAUCUK 70 mm



150461041 MANŞON KAUCUK 32 mm  
150461030 MANŞON KAUCUK 40 mm  
150450248 MANŞON KAUCUK 50 mm-İNCE  
150450088 MANŞON KAUCUK 50 mm-KALIN  
150461077 MANŞON KAUCUK 63 mm  
150461136 MANŞON KAUCUK 75 mm  
150461085 MANŞON KAUCUK 90 mm



150450100 REDÜKSİYON KAUCUK 32X50 mm  
150450099 REDÜKSİYON KAUCUK 40X50 mm  
150450308 REDÜKSİYON KAUCUK 70X51 mm  
150450137 REDÜKSİYON KAUCUK 70X75 mm  
150450307 REDÜKSİYON KAUCUK 90X70 mm



150450111 TAPA KAUCUK 40 mm  
150450110 TAPA KAUCUK 50 mm  
150450305 TAPA KAUCUK 70 mm




151450849 TAPA KAUCUK 32 mm YIKAMA ÇIKIŞLI  
151450848 TAPA KAUCUK 40 mm YIKAMA ÇIKIŞLI  
151450851 TAPA KAUCUK 50 mm YIKAMA ÇIKIŞLI  
151450850 TAPA KAUCUK 70 mm YIKAMA ÇIKIŞLI




**bereket**


**BAĞLANTI  
ELEMENLARI**

- 
- 151450882 KELEPÇE BORU EKLEME 32 mm  
151450883 KELEPÇE BORU EKLEME 40 mm  
151450884 KELEPÇE BORU EKLEME 50 mm  
151450885 KELEPÇE BORU EKLEME 70 mm



- 
- 151450804 SÜT GİRİŞİ KELEPÇELİ 40/50 mm  
151450805 SÜT GİRİŞİ KELEPÇELİ 60/70 mm



- 
- 151450806 SÜT GİRİŞİ KELEPÇELİ 40/50 180°  
151450807 SÜT GİRİŞİ KELEPÇELİ 60/70 180°



bereket

## BAŞLIK ÇEKİCİ

BRK Silindir



Referans

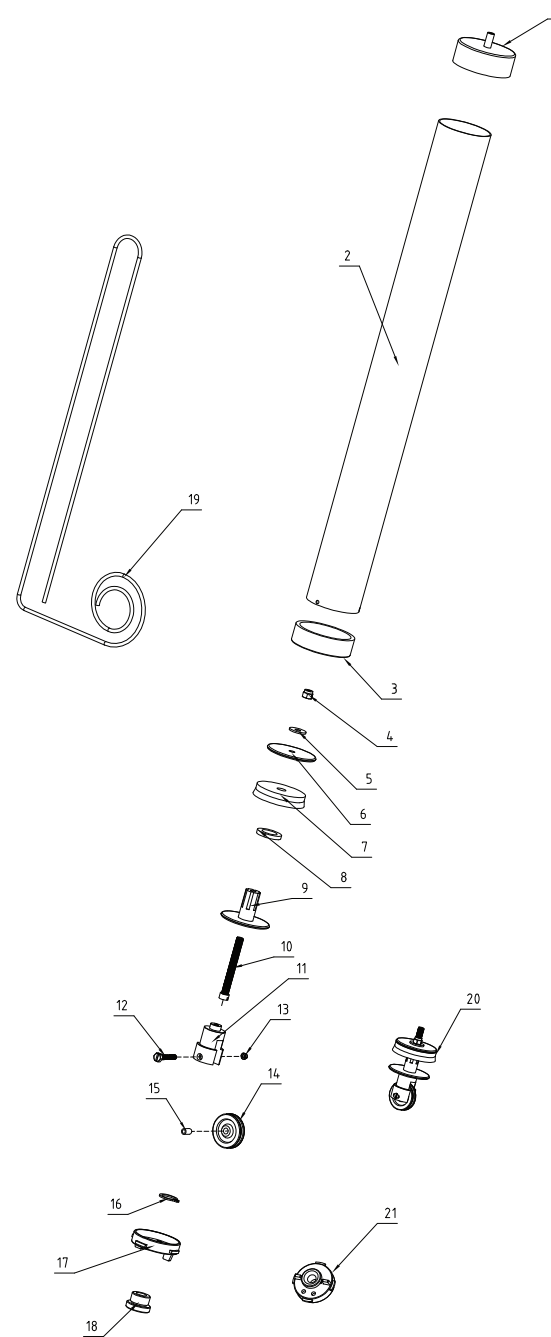
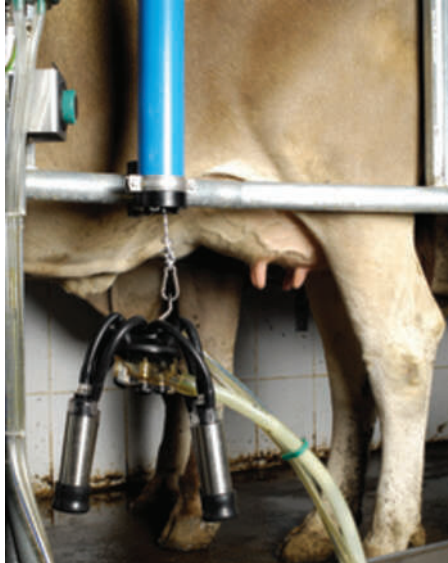
151419801

Dayanıklı PVC gövde

Hareketli makara ile çok güçlü başlık toplama

Uzun ömürlü polyester ip

Kolay sökme ve bakım için özel tasarım



No	Referans
1	150419009
2	151419701
3	150419022
4	150461010
5	150419017
6	150419020
7	150419005
8	150419008
9	150419007
10	150419015
11	150419006

No	Referans
12	150419018
13	150419019
14	150419003
15	151419804
16	150419021
17	150419011
18	150419024
19	150419004
20	151419803
21	151419806

bereket

## BAŞLIK ÇEKİCİ

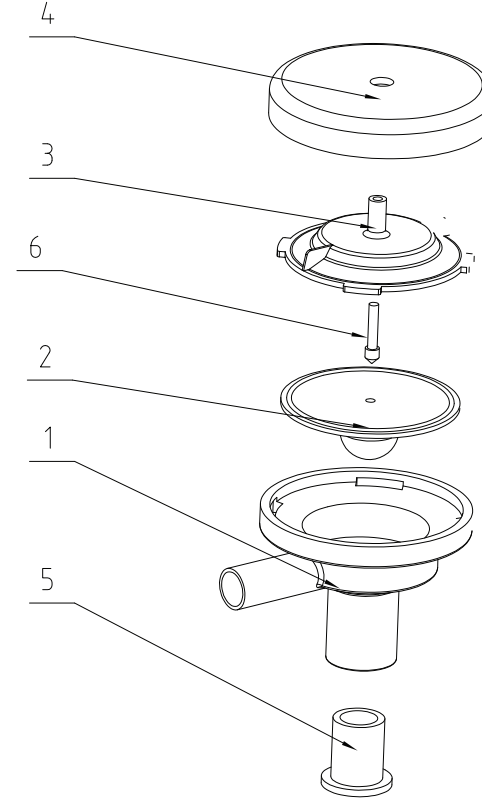
BRK Süt Valfi



### Referans

151416801

Sağlam şeffaf gövdeli  
Silikon membranlı

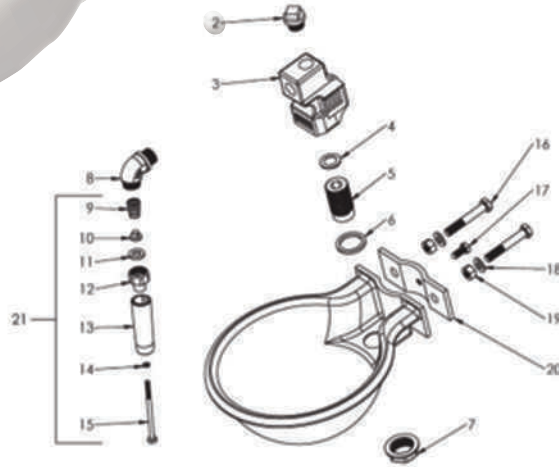


No	Referans
1	151416001
2	150416002
3	151416002
4	151416003
5	150416001
6	150416003

bereket

## HAYVANCILIK EKİPMANLARI

152611003 BPA  
OTOMATİK PASLANMAZ SULUK



No	Referans
1	151611802
2	150350069
3	151611809
4	150611017
5	151611811
6	150611018
7	151611810
8	150611028
9	150611022
10	150611026
11	150611024

No	Referans
12	150611027
13	151611812
14	150611025
15	150611023
16	150611015
17	150611014
18	150611012
19	150611013
20	150611005
21	151611815
22	151611814



152617001  
SIYIRGI



152618003 MEME  
DALDIRMA KABI  
DÖNÜŞLÜ-DÖNÜŞSÜZ



152618004 MEME  
DALDIRMA KABI  
KÖPÜRTEEN



152615001  
BİBERON



152613001  
TEKME SAVAR

bereket

brk.

KORU  
EKİPMANLARI

TARIMAK

bereket

KORU  
EKİPMANLARI

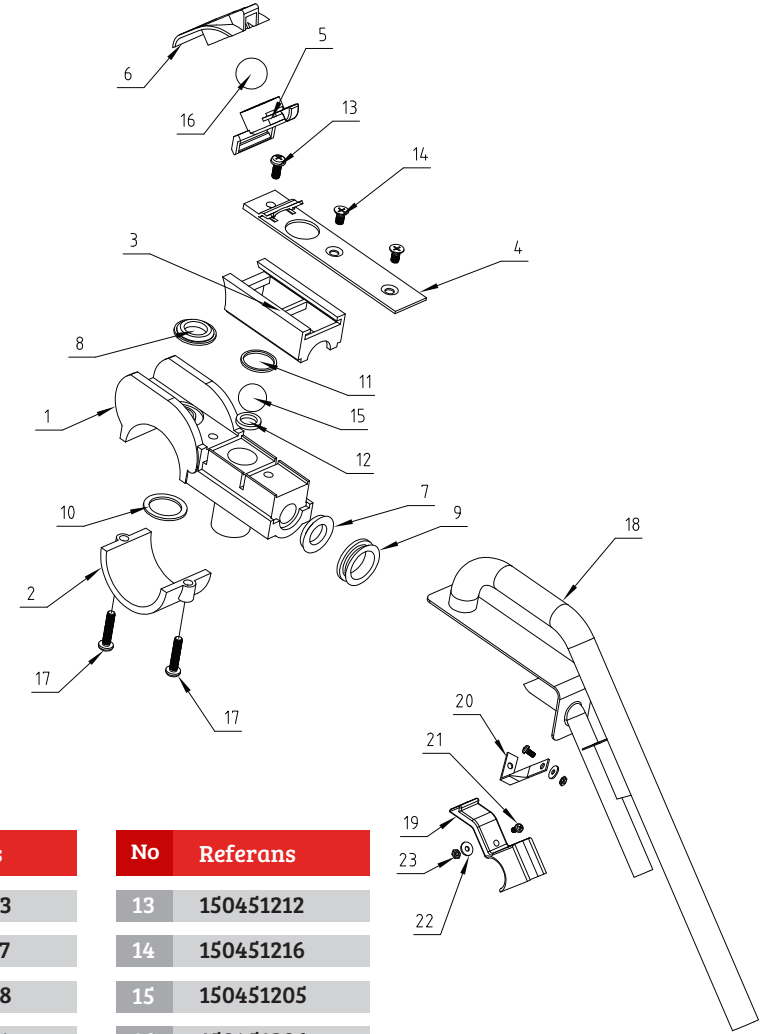
151452801 GLAYD



151451801 SÜT BORU KİTİ



151451802 YIKAMA BORU KİTİ



No	Referans
1	151451803
2	150451217
3	150451218
4	151451804
5	150451219
6	150451221
7	150451220
8	150451203
9	150451208
10	150451202
11	150451204
12	150451209

No	Referans
13	150451212
14	150451216
15	150451205
16	150451206
17	150451211
18	151452802
19	150452001
20	151452803
21	150451226
22	150451215
23	150451214

# bereket

brk.

## VAKUM

### VAKUM ÜNİTELERİ

BRK Vakum üniteleri 750 l/dak, 1500l/dak, 2000l/dak ve 3000l/dak kapasitelerde üretilir.

Tüm vakum üniteleri aşağıdaki özelliklere sahiptir:

- Motor gergi rayı
- Kayış kasnak koruma kafesi
- Soğutma pervanesi
- 60mm drenaj klepeli, şeffaf kapaklı, sıcak daldırma galvaniz vakum kazanı



TARIMAK

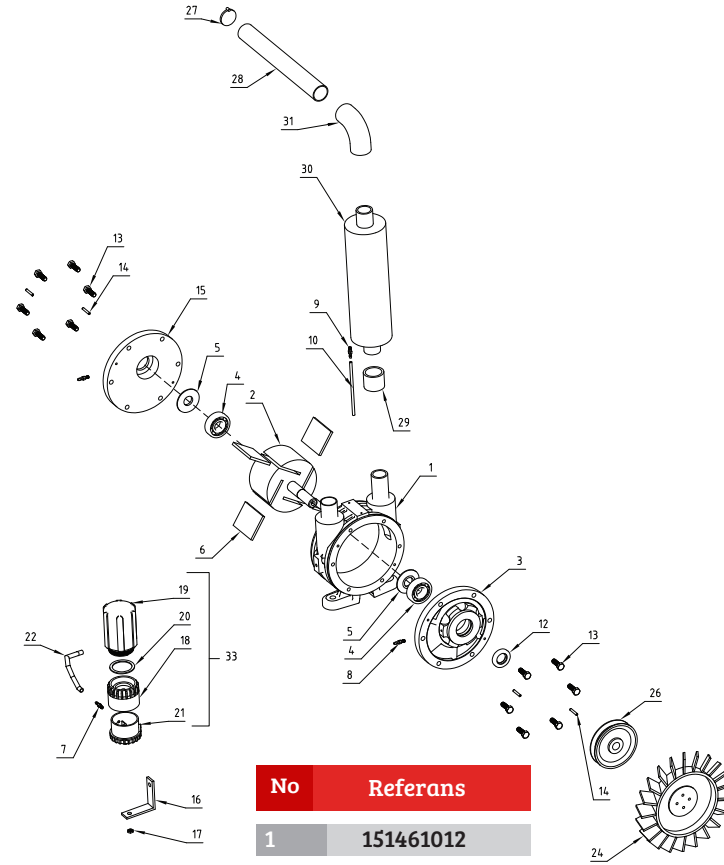
bereket

BRK 750



VAKUM ÜNİTESİ	BRK 600	BRK 750
Referanslar	152461007	152461001
Kapasite l/dk	600	750
Pompa Kasnağı mm	17 x 150	17 x 150
Pompa Devri d/d	1166	1435
Elk. Motor Kasnağı mm	17 x 125	17 x 150
Elk. Motor Devri d/d	1400	1435
Elk. Motor	2,2 kw 220 V	2,2 kw 380 V

Vakum Tankı : 45 l sıcak daldırma galvaniz kaplamalı  
Giriş : 40 mm Çıkış : 50 mm



No	Referans
1	151461012
2	151461015
3	151461014
4	150461040
5	151461023
6	150461034
7	150361062
8-9	151461008
10-22	150361030
12	150461029
13	150461037
14	150461067
15	151461013
16	151461817



YUVAC 750

Referans

1514618101

Egzoz dahildir.

Giriş: 1 1/4"

Çıkış: 1 1/4"

No	Referans
17	150350040
18	150361033
19	150361017
20	150361036
21	150361034
24	150461115
26	150461053
27	151461016
28	151461024
29	150461044
30	151461007
31	150461129
33	150361018

brk

TARIMAK

bereket

BRK 1500

Referans

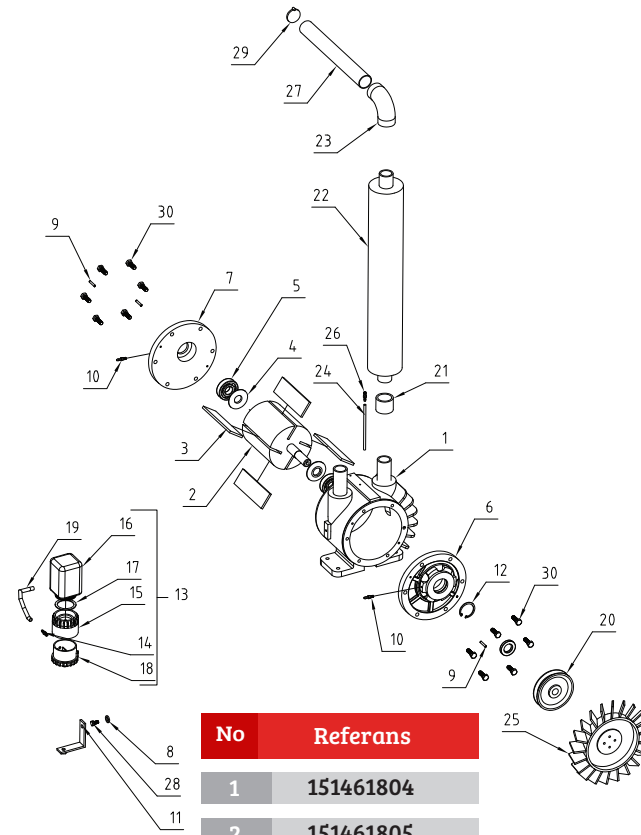
152461003



VAKUM ÜNİTESİ	BRK 1200	BRK 1500
Kapasite l/dk	1200	1500
Pompa Kasnağı mm	17 x 150	17 x 150
Pompa Devri d/d	1071	1348
Elk. Motor Kasnağı mm	17 x 112	17 x 140
Elk. Motor Devri d/d	1435	1445
Elk. Motor	3 kw 380 V	4 kw 380 V

Vakum Tankı : 55 l sıcak daldırma galvaniz kaplamalı

Giriş : 63 mm Çıkış : 76 mm



No	Referans
1	151461804
2	151461805
3	150461160
4	151461023
5	150461040
6	151461825
7	151461824
8	150350039
9	150461067
10	151461008
11	151461817
12	150361015
13	150361018
14	150361062
15	150361033
16	150361017



YUVAC 1500

Referans

151461802

Egzoz dahildir.

Giriş: 2"

Çıkış: 2"

No Referans

17	150361036
18	150361034
19	150361030
20	150461053
21	150461075
22	151461803
23	150461130
24	150618003
25	150461115
26	150461132
27	151461026
28	150361021
29	151461025
30	150461037
31	150461029

brk

TARIMAK

bereket

BRK 2000

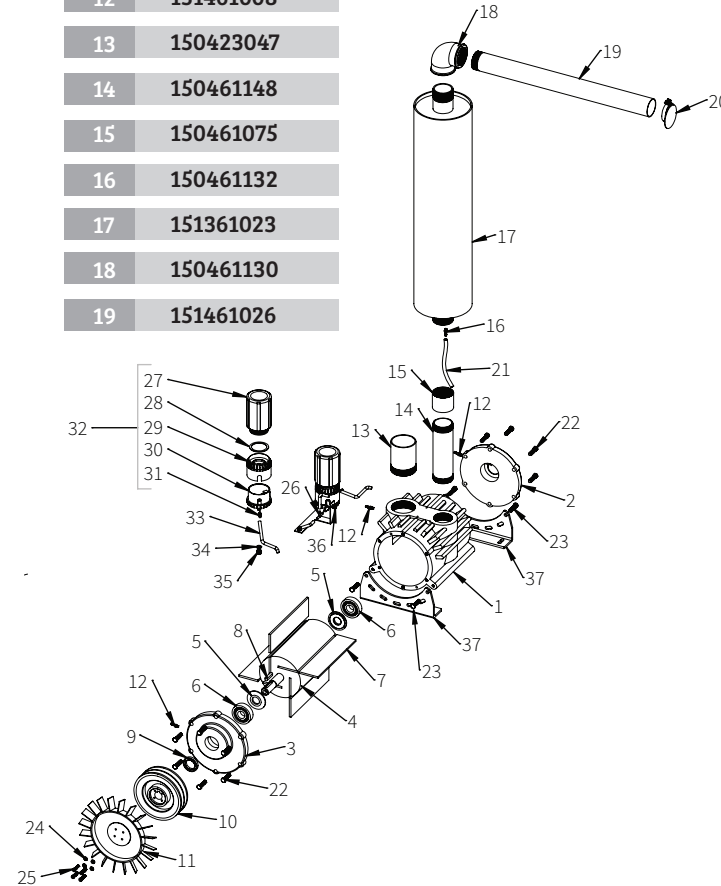
Referans

152461022



VAKUM ÜNİTESİ	BRK 1600	BRK 2000
Kapasite l/dk	1600	2000
Pompa Kasnağı mm	17 x 150-2	17 x 150-2
Pompa Devri d/d	950	1262
Elk. Motor Kasnağı mm	17 x 100-2	17 x 132-2
Elk. Motor Devri d/d	1445	1435
Elk. Motor	4 kw 380 V	5,5 kw 380 V

No	Referans
1	151461831
2	151461829
3	151461830
4	151461828
5	151461023
6	150461040
7	150461215
8	150461127
9	150461029
10	150461155
11	150461115
12	151461008
13	150423047
14	150461148
15	150461075
16	150461132
17	151361023
18	150461130
19	151461026



YUVAC 2000

Referans

151461827

Egzoz dahildir.

Giriş: 2 1/2 "

Çıkış: 2"

No Referans

20 151461025

21 150618003

22 150423004

23 150461154

24 150361023

25 150311015

26 150461186

27 150361017

28 150361036

29 150361033

30 150361034

31 150361062

32 150361018

33 150361030

34 150419017

35 150461010

36 151461818

37 151461040

brk

TARIMAK

bereket

BRK 3000

Referans

152461016



VAKUM ÜNİTESİ	BRK 2400	BRK 3000
Kapasite l/dk	2400	3000
Pompa Kasnağı mm	17 x 170-2	17 x 150-2
Pompa Devri d/d	845	1095
Elk. Motor Kasnağı mm	17 x 100-2	17 x 112-2
Elk. Motor Devri d/d	1435	1465
Elk. Motor	5,5 kw 380 V	7,5 kw 380 V

No	Referans
1	151461810
2	151461813
3	150423048
4	150423048
5	151461809
6	150461028
7	151461033
8	150461167
9	151461812
10	151461811
11	150461198
12	150461178
13	150461115
14	150361017
15	150361036
16	150361033
17	150361034
18	150361062
19	150361018
20	151461818
21	150361041



YUVAC 3000

Referans

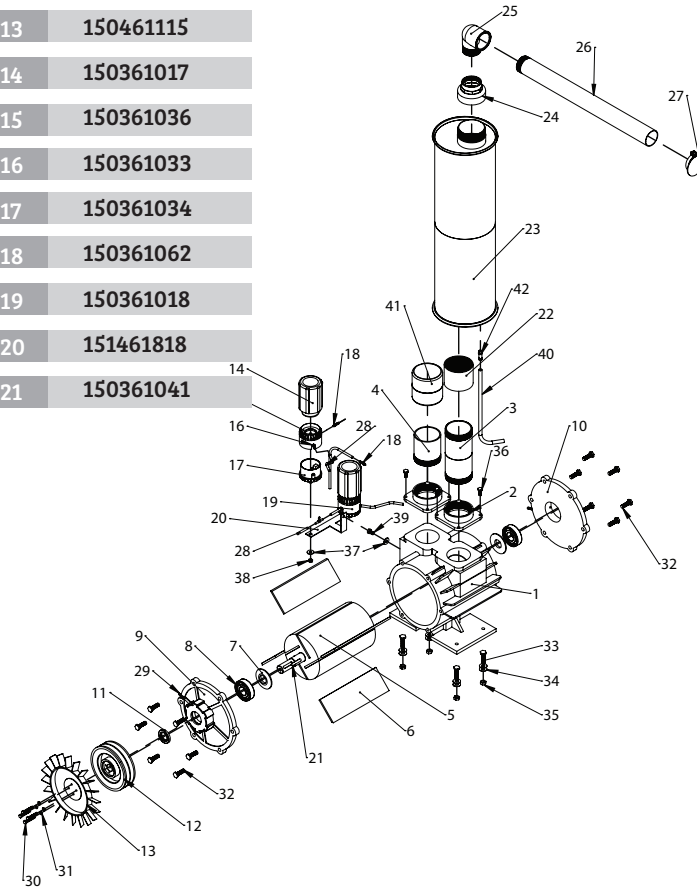
151461815

Egzoz dahildir.

Giriş: 3"

Çıkış: 3"

No	Referans
22	150461188
23	151461819
24	150461189
25	150461074
26	151461026
27	151461025
28	150361030
29	151461008
30	150311015
31	150361023
32	150423004
33	150611020
34	150611012
35	150611013
36	150350036
37	150419017
38	150461010
39	150361021
40	150618003
41	150461085
42	150461132



bereket

## VAKUM KAZANLARI



Referans

151461034

60 L



VAKUM KAZANI

YATAY

DİKEY

Kapasite l	60	150
Çap mm	280	450
Boy mm	1000	1400

Sıcak daldırma galvaniz kaplı

- Yatay vakum kazanında iki adet 90 mm, iki adet 75 mm, bir adet Regülatör bağlantısı için 1" giriş mevcuttur.
- Dikey vakum kazanında üç adet 90 mm giriş mevcuttur.

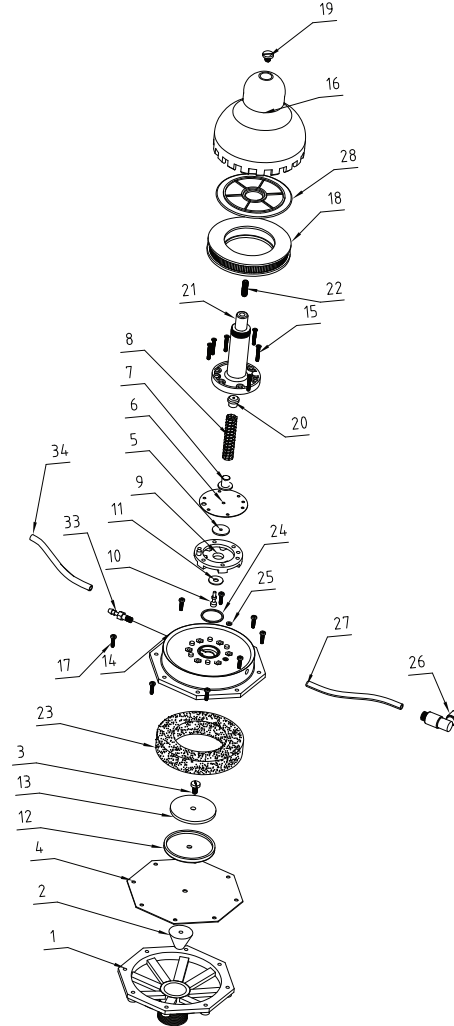
Referans

151461006

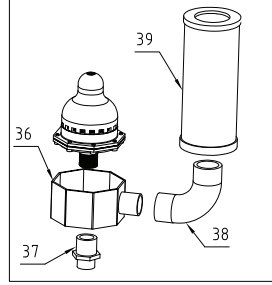
150 L



## SERVO REGÜLATÖRLER



YUVAC 3500



Referans

151422801

AĞIR KOŞULLARA  
UYGUN ÖZEL FİLTRE  
SEÇENEĞİ

- Yüksek Hassasiyet,
- Hızlı Tepki Verme
- Sağlam ve Dayanıklı

No	Referans
1	150422025
2	151422002
3	150422007
4	150422003
5	150422005
6	150422002
7	150422009
8	150422001
9	150422015
10	150422008
11	150422016
12	150422023
13	150422022
14	151422001
15	150422014
16	150422010
17	150422019

No	Referans
18	150422011
19	150422038
20	150422004
21	150422013
22	150422012
23	150422021
24	150422017
25	150422018
26	150422026
27	150422028
28	150422027
29	150422034
30	150422036
32	150450173
33	150454004

TARIMAK

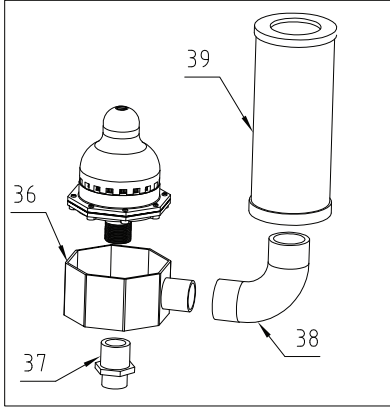
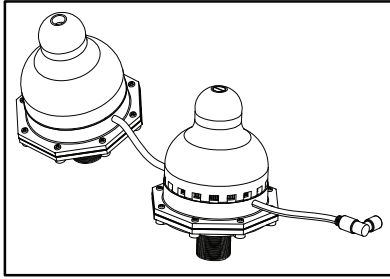
bereket

# SERVO REGÜLATÖRLER

## YUVAC 7000

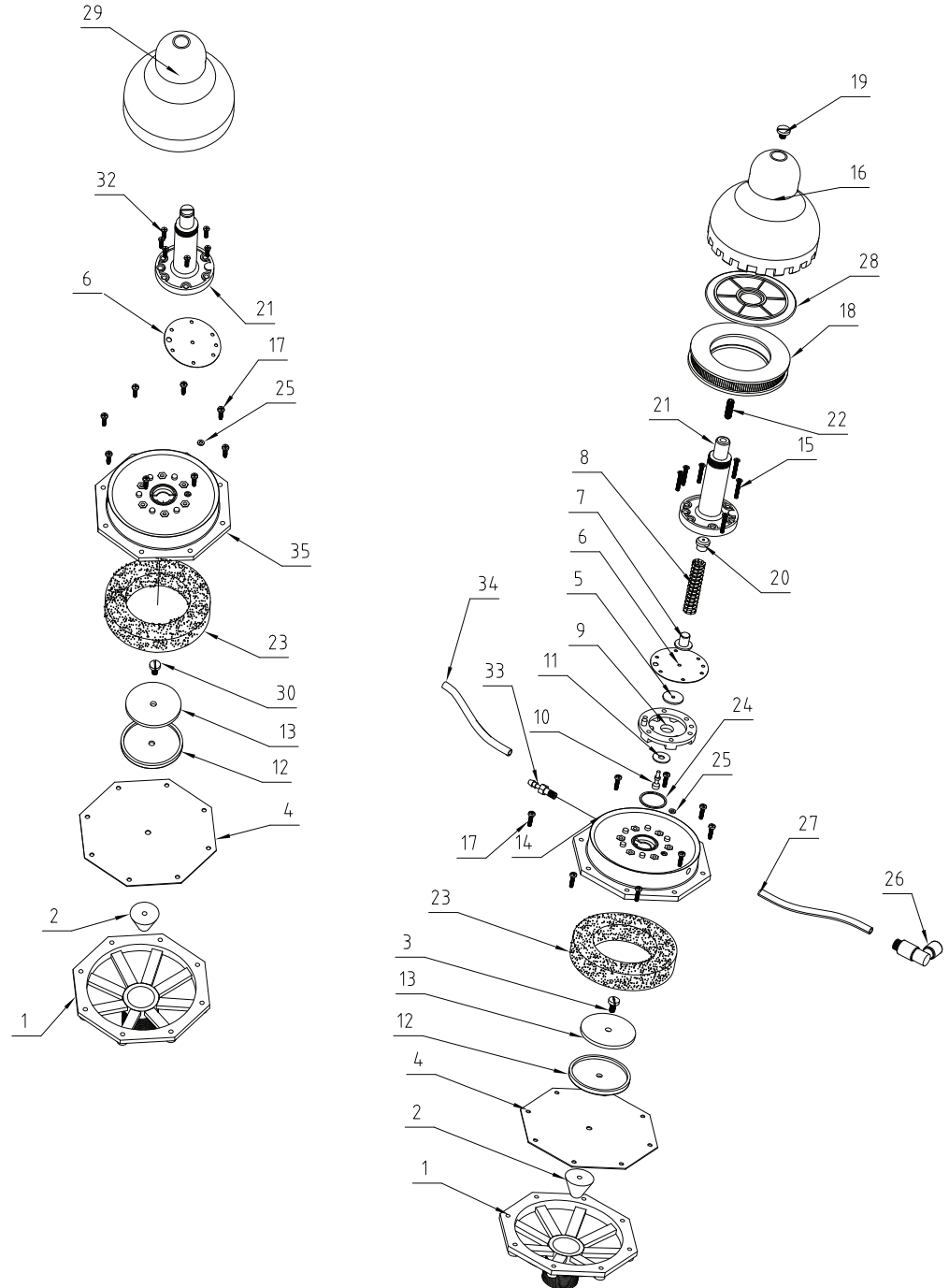
Referans

151422802



No	Referans
1	150422025
2	151422002
3	150422007
4	150422003
5	150422005
6-35	150422002
7	150422009
8	150422001
9	150422015
10	150422008
11	150422016
12	150422023
13	150422022
14	150422029
15	150422014
16	150422010
17	150422019
18	150422011
19	150422038
20	150422004

No	Referans
21	150422013
22	150422012
23	150422021
24	150422017
25	150422018
26	150422026
27	150422028
28	150422027
29	150422030
30	150422033
32	150422032
33	151461008
34	150422028
35	151422001
36	150422034
37	150422036
38	150450173
39	150454004



# bereket

brk

## PULSATÖRLER

BRK elektronik pulsatörler günümüz sağım sistemlerinin gelişen ve değişen ihtiyaçlarına cevap verecek şekilde her iklim ve zorlu çalışma koşullarında performansını sahada kanıtlamış iki farklı dizayn ve teknoloji ile üretilir.

BRK pnömatik pulsatör, 30 yılı aşkın süredir birinci sınıf malzeme, teknoloji ve işçilik ile üretilerek konusunda uzman personel tarafından zorlu testlere tabi tutulur. Uzun yıllar aynı hassasiyet ve güvenle sağım yapan BRK pnömatik pulsatör, farklı adaptörlerle hemen her tür süt sağma sisteminde kullanılabilir.

TARIMAK

bereket

# ELEKTRONİK PULSATÖR

BRK 11 / BRK 12



24V DC her sisteme uyumlu, direk servo kontrollü  
Programlanabilir PCB ile bireysel çalışır  
İnek, koyun, keçi, manda, deve sağımı için  
21 farklı oran-hız kombinasyonu

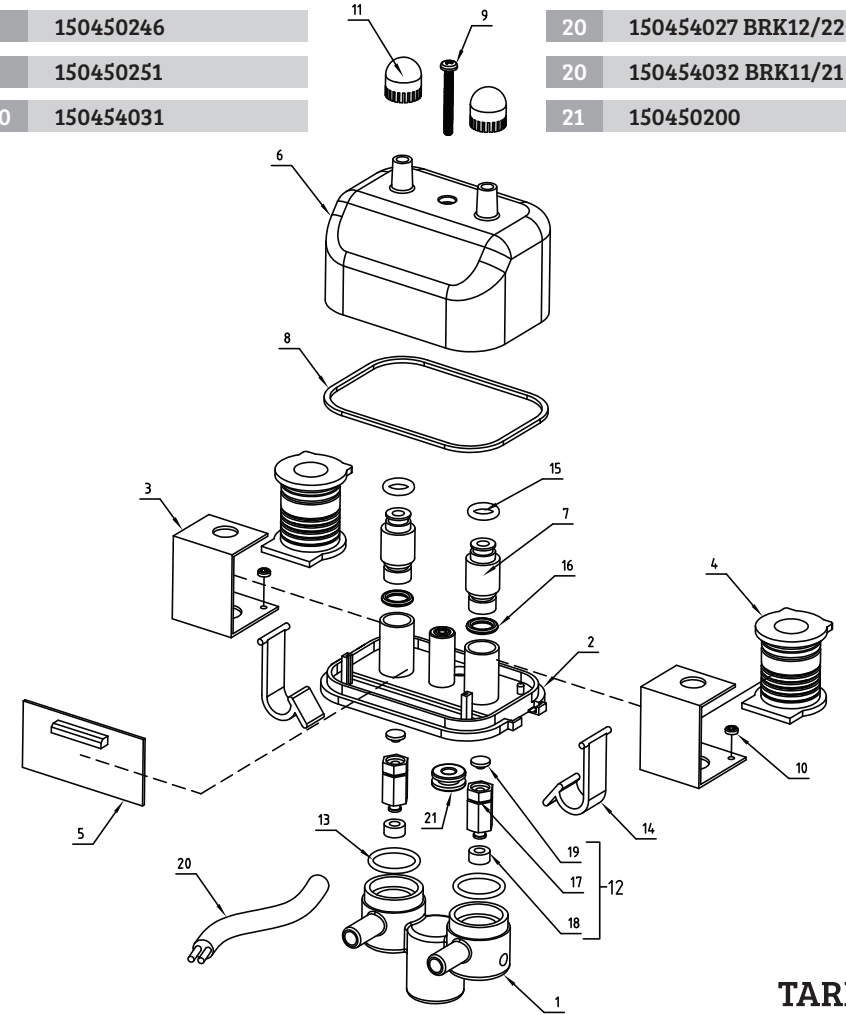
\*12-24 VDC Direk servo kontrollü

MODEL		REFERANS
BRK11 12VDC	Kartsız	151450837
BRK11 24VDC	Kartsız	151450832
BRK12 12VDC	PCB Kartlı	151450841
BRK12 24VDC	PCB Kartlı	151450831

brk

No	Referans
1	150454038
2	151454811
3	151454810
4	151454043 24VDC
4	151454044 12 VDC
5	150450243 BRK12/22
5	150450249 BRK11/21
6	150454036
7	151450829
8	150450246
9	150450251
10	150454031

No	Referans
11	150454035
12	151450833
13	150454028
14	150454039
15	150454029
16	150454030
17	151450830
18	150454040
19	150454041
20	150454027 BRK12/22
20	150454032 BRK11/21
21	150450200



TARIMAK

bereket

# ELEKTRONİK PULSATÖR

BRK 21 / BRK 22



24V DC her sisteme uyumlu, pilot valf kontrollü

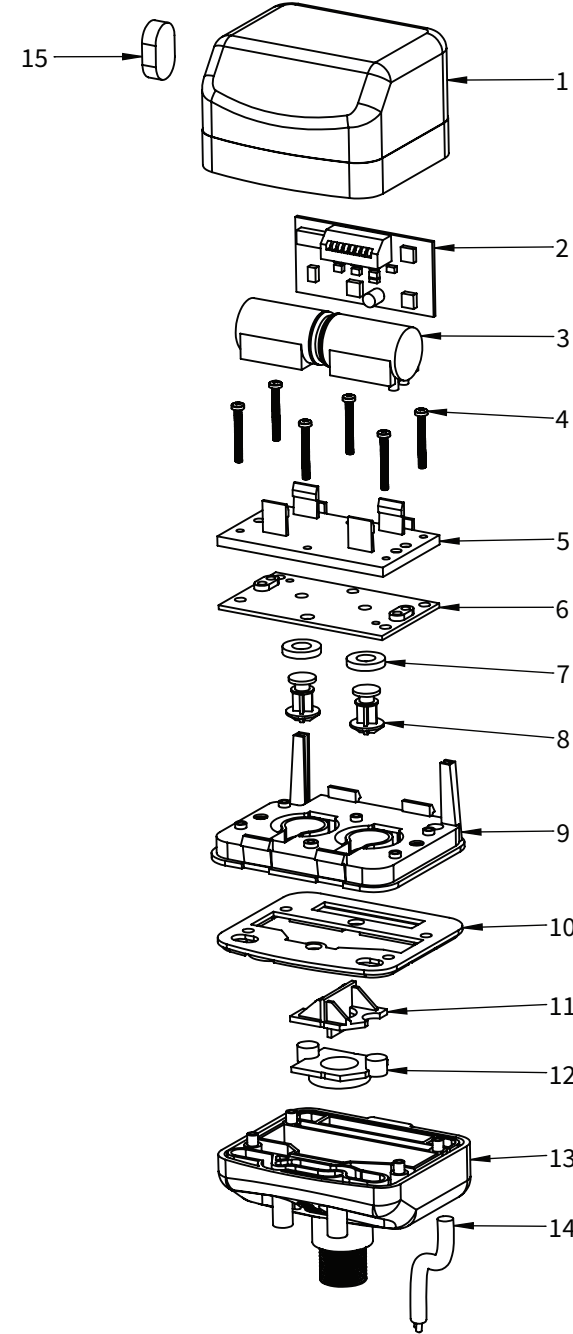
Programlanabilir PCB ile bireysel çalışır

Düşük enerji kullanımı ile tüm sağım kontrol cihazlarında kullanılabilir.

İnek, koyun, keçi, manda, deve sağımı için 21 farklı oran-hız kombinasyonu

\*24 VDC Pilot valf kontrollü

MODEL		REFERANS
BRK21 24VDC	Kartsız	151450922
BRK22 24VDC	PCB Kartlı	151450894

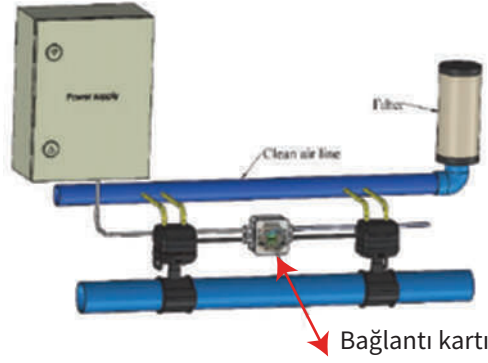


No	Referans
1	151454813
2	150450243 BRK 12/22
2	150450249 BRK 11/21
3	151454048
4	150454062
5	151454814
6	150454058
7	150454059
8	151454819
9	151454817
10	150454060
11	151454815
12	150454061
13	151454816
14	150454027 BRK 12/22
14	150454032 BRK 11/21
15	150454057

bereket

BRK 12-22

Ortak Özellikler



### DİP SIVIÇ AYARLARI

	1	2	3	4	5	ORAN	NABİZ
0	ON	OFF	OFF	OFF	OFF	50/50	50
1	OFF	ON	OFF	OFF	OFF	50/50	54
2	OFF	OFF	OFF	OFF	ON	50/50	90
3	ON	ON	ON	ON	OFF	50/50	120
4	ON	OFF	OFF	OFF	ON	50/50	150
5	OFF	ON	OFF	OFF	ON	50/50	180
6	ON	ON	OFF	OFF	OFF	55/45	54
7	OFF	OFF	ON	OFF	OFF	55/45	56
8	OFF	OFF	OFF	ON	OFF	65/35	62
9	ON	OFF	OFF	ON	OFF	65/35	64
10	ON	ON	ON	OFF	OFF	65/35	60 EŞ ZAMANLI
11	ON	OFF	ON	OFF	OFF	60/40	56
12	OFF	ON	ON	OFF	OFF	60/40	58
13	OFF	OFF	OFF	OFF	OFF	60/40	60
14	OFF	ON	ON	ON	OFF	60/40	90
15	ON	ON	OFF	OFF	ON	60/40	120
16	OFF	OFF	ON	OFF	ON	60/40	150
17	ON	OFF	ON	OFF	ON	60/40	180
18	OFF	ON	OFF	ON	OFF	70/30	60
19	ON	ON	OFF	ON	OFF	70/30	62
20	OFF	OFF	ON	ON	OFF	70/30	64
21	ON	OFF	ON	ON	OFF	70/30	66



bereket

## PNOMATİK PULSATÖRLER

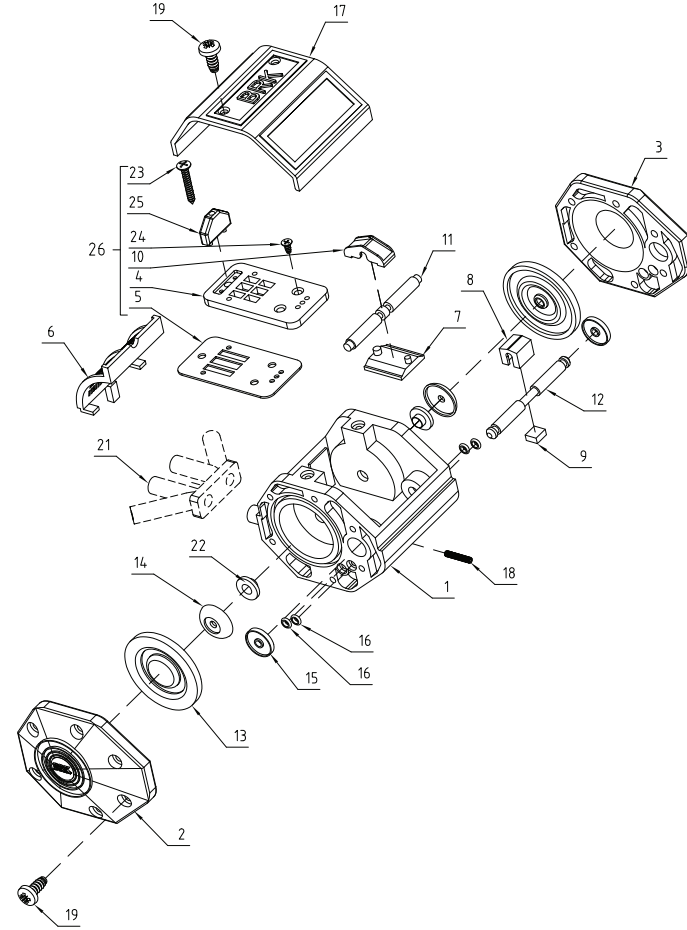


- Çok Uzun Ömürlü
- Slikon Membranlı
- 50/50 - 60/40 - 65/35 - 70/30
- Nabız Oranı Seçenekleri
- 50-150 Hız Ayarı Seçeneği



151312801 Pülsatör 60/40 2 Çıkışlı

151312802 Pülsatör 60/40 4 Çıkışlı



No	Referans
1	151312819
2	150312016
3	150312017
4	151312826
5	150312024
6	150312015
7	150312012
7	150312028
8	150312007
9	150312019
10	150312006
11	151312806
12	151312807

No	Referans
13	150312013
14	150312008
15	150312020
16	150312021
17	151312805
18	150312011
19	150312018
21	150312014
22	150312022
23	150312038
24	150312025
25	151312828
26	151312827

bereket

PÜLSATÖR  
ADAPTÖRLERİ



151312809 Pülsatör Adaptörü 0011



151312810 Pülsatör Adaptörü 0012



151312850 Pülsatör Adaptörü 0015



151312811 Pülsatör Adaptörü 0017



151450813 Pülsatör Adaptörü 0018 Dişli



151312811 Pülsatör Adaptörü 0020



151312812 Pülsatör Adaptörü 0024



151312841 Pülsatör Adaptörü 0051



151312832 Pülsatör Adaptörü 0052

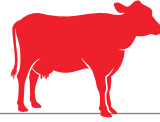


bereket

PÜLSATÖR  
ADAPTÖRLERİ



151312836 Pülsatör Adaptörü 0053



151312814 Pülsatör Adaptörü 0059



151312815 Pülsatör Adaptörü 0060



151312842 Pülsatör Adaptörü 0066



bereket

brk

SAĞIM  
PENÇELERİ



TARIMAK

bereket

SP - 250  
SPO - 250



No	Referans	No	Referans
1	150316007	13	150418202
2	150316006	13 A	150418203
3	151316816	14	150418004
4	151316813	16	151418823
5	151316824	17	150418007
6	150316016	18	150418005
7	151316814	19	150316010
8	150316002	21	151316828
9	151316815	22	150418002
10	150316001	23	151418711
11	150316004	24	151418712
12	151418728	25	151418831

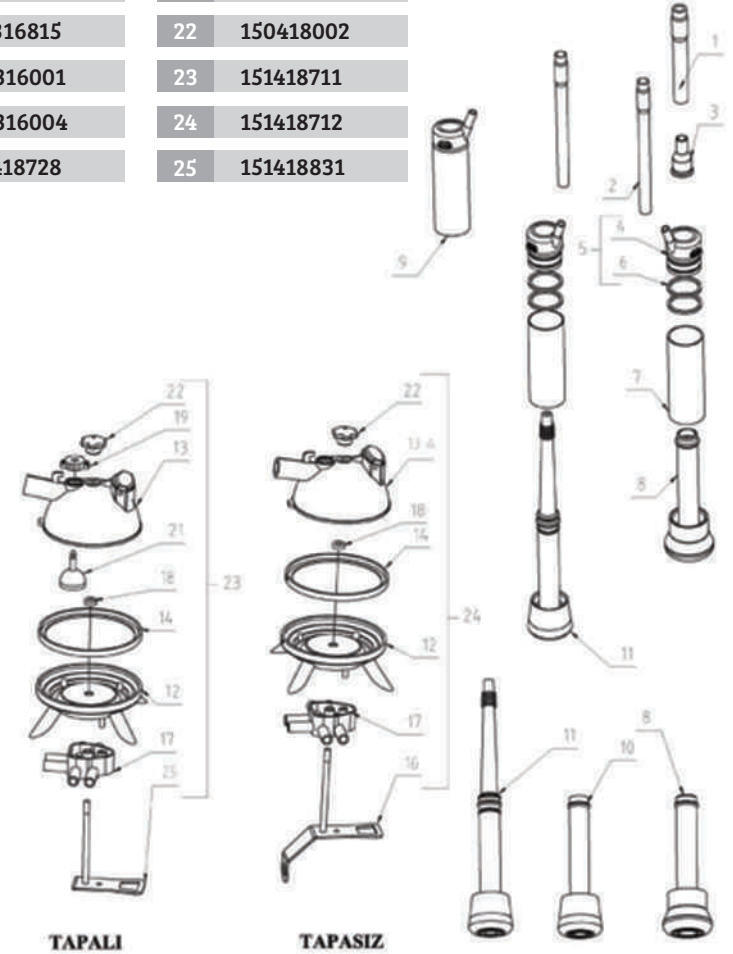


A: 151418712 PEO-250 SÜT PENÇESİ

Otomatik başlık çekici uyumlu  
Vakum tapasız  
Uzun paslanmaz çelik braketli

B: 151418713 PE-250 SÜT PENÇESİ

Vakum tapalı  
Kısa paslanmaz çelik braketli



bereket

SP - 90  
SP - 110



151316701 SP-90 SAĞIM PENÇESİ



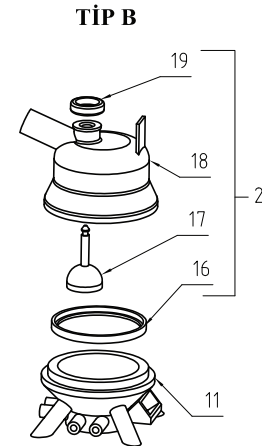
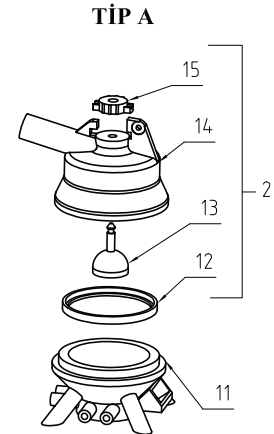
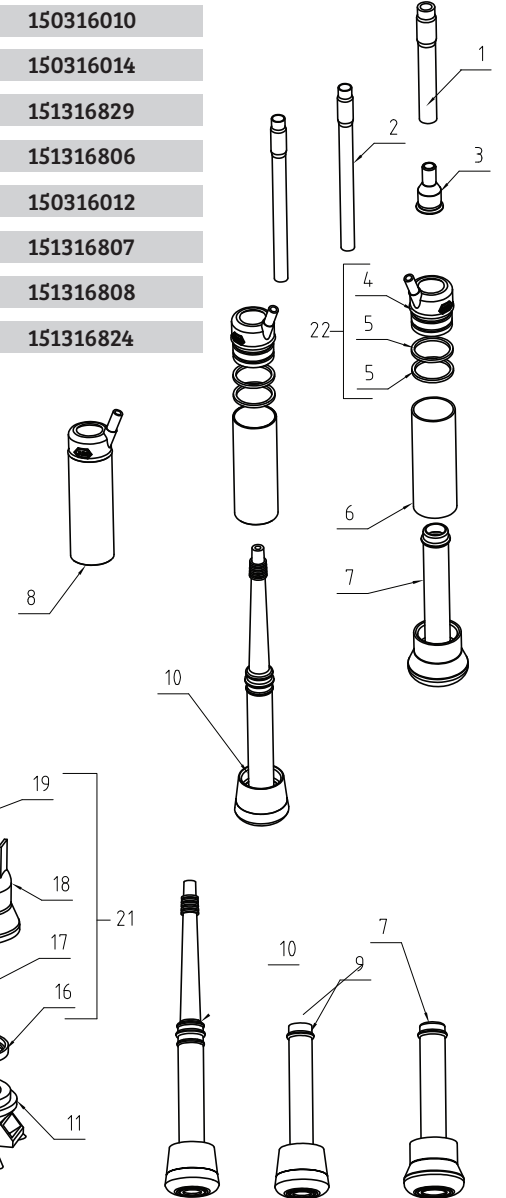
151316702 SP-110 SAĞIM PENÇESİ



brk

No	Referans
1	150316007
2	150316006
3	151316816
4	151316813
5	150316016
6	151316814
7	150316002
8	151316815
9	150316001
10	150316004
11	151316804

No	Referans
12	150316013
13	151316828
14	151316805
15	150316010
16	150316014
17	151316829
18	151316806
19	150316012
20	151316807
21	151316808
22	151316824



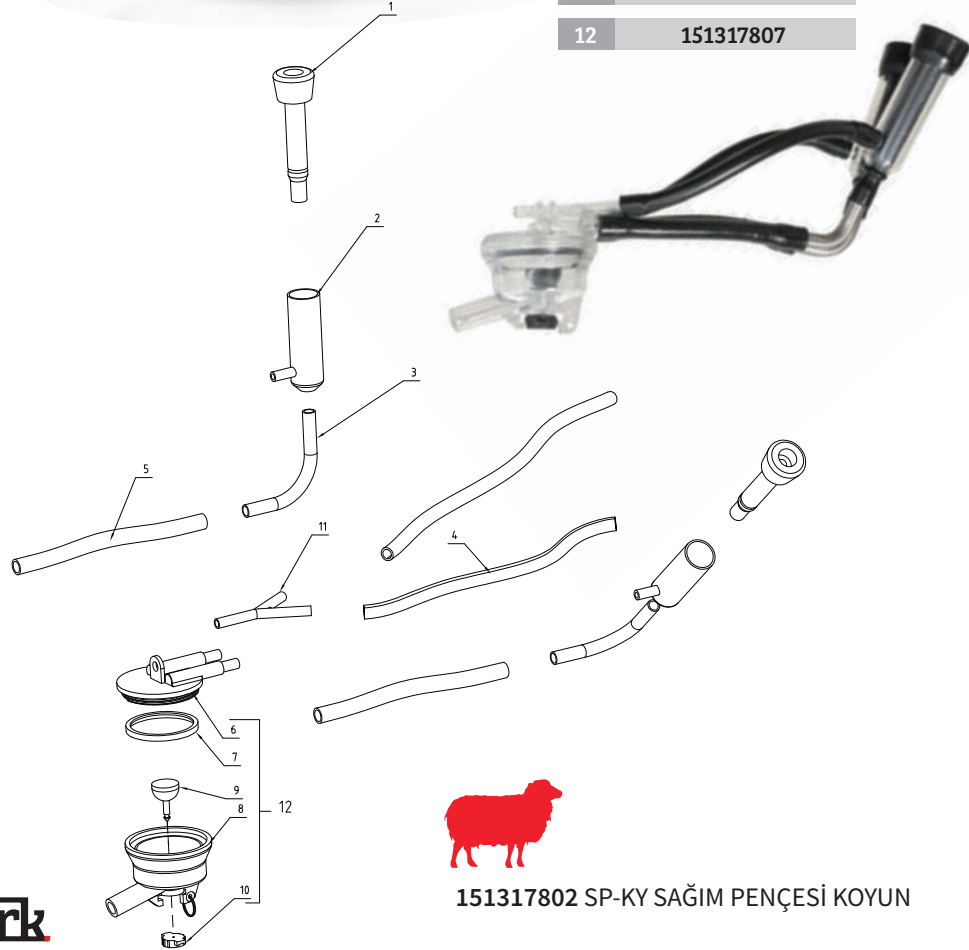
TARIMAK

bereket

SP - KY  
SP - KC



No	Referans
1	150317007
2	151317811
3	151317818
4	150316006
5	150316007
6	151317804
7	150316013
8	151316805
9	151316828
10	150316010
11	150317009
12	151317807

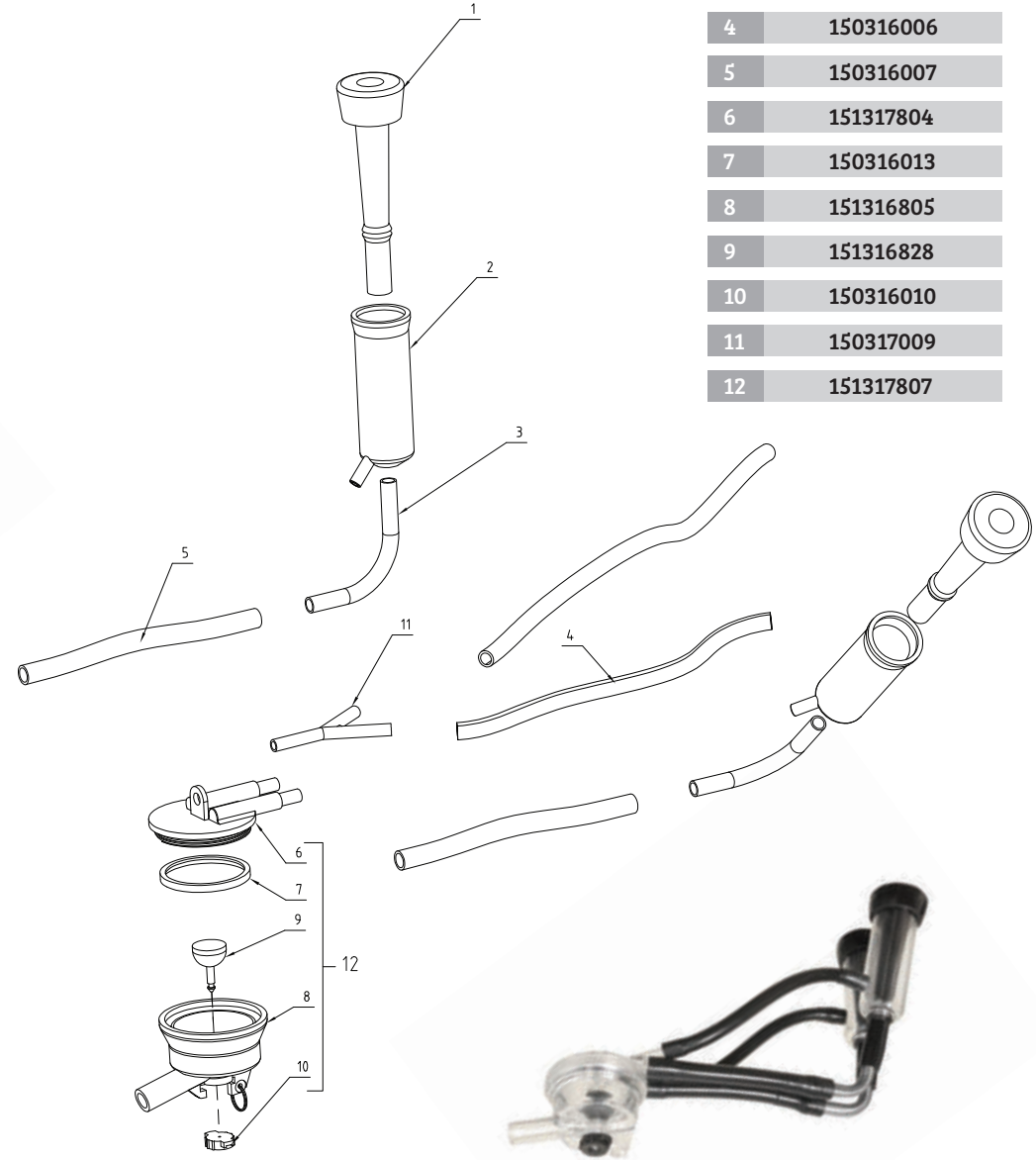


151317802 SP-KY SAĞIM PENÇESİ KOYUN



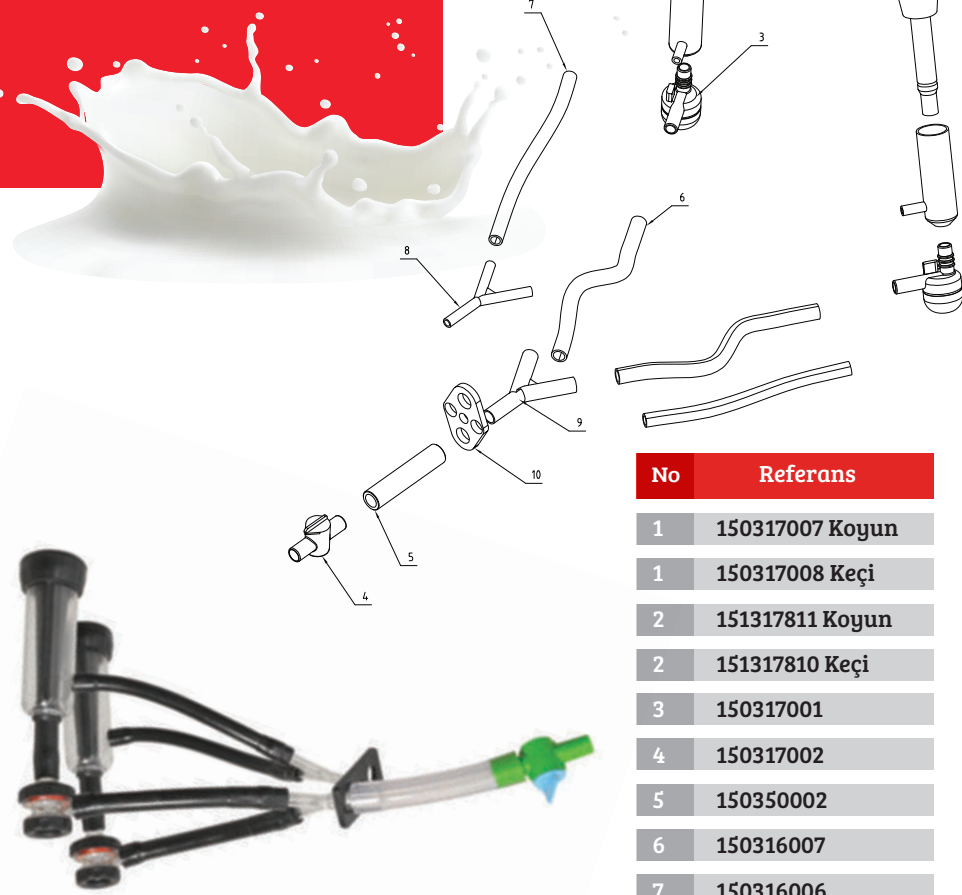
151317803 SP-KC SAĞIM PENÇESİ KEÇİ

No	Referans
1	150317008
2	151317810
3	151317818
4	150316006
5	150316007
6	151317804
7	150316013
8	151316805
9	151316828
10	150316010
11	150317009
12	151317807



bereket

SPO - KY  
SPO - KC



No	Referans
1	150317007 Koyun
1	150317008 Keçi
2	151317811 Koyun
2	151317810 Keçi
3	150317001
4	150317002
5	150350002
6	150316007
7	150316006
8	150317009
9	150317010
10	150317014



151317801 SPO-KY Sağım Pençesi



151317820 SPO-KC Sağım Pençesi

bereket

SÜT PENÇELERİ



151317807  
Süt Pençesi KK  
(Koyun-Keçi) 100cc



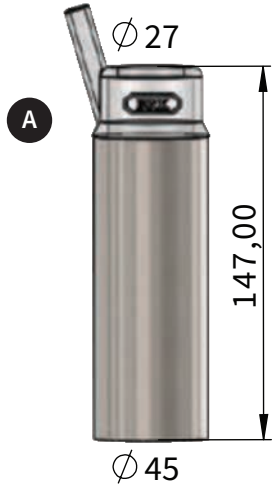
151316803  
Süt Pençesi Tip B 90 cc



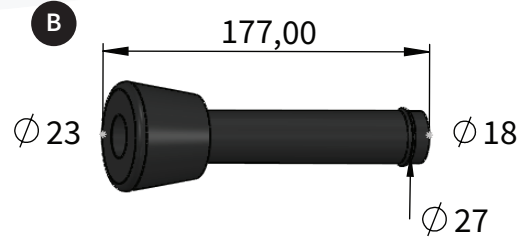
151316802  
Milk Claw Type A 110 cc

bereket

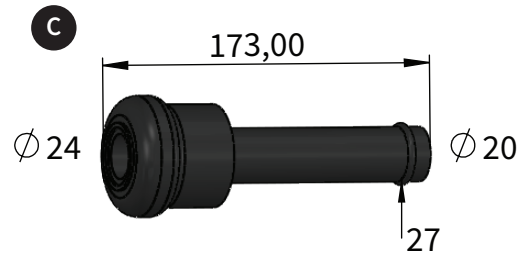
## MEME LASTİKLERİ



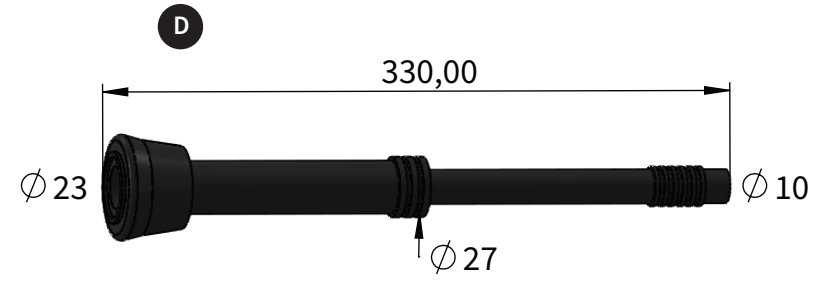
A: 151316815 Memelik Kilifi Komple



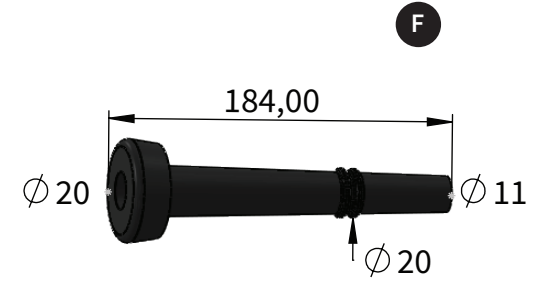
B: 150316001 Meme Lastiği Kısa 23 mm



C: 150316002 Meme Lastiği Kısa 24 mm

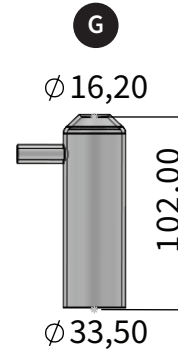


D: 150316004 Meme Lastiği Uzun 23 mm



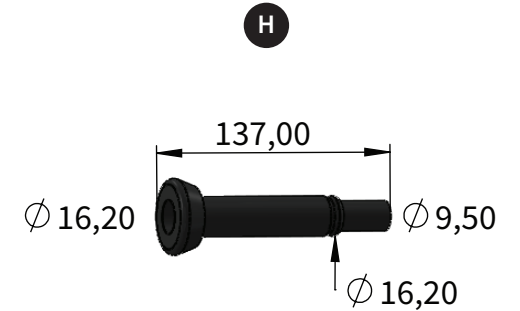
E: 151317810 Memelik Kılıfı Keçi

F: 150317008 Meme Lastiği Keçi



G: 151317811 Memelik Kılıfı Koyun

H: 150317007 Meme Lastiği Koyun



# bereket

brk

## SÜT ÖN TOPLAYICILARI

BRK Süt ön toplayıcıları, 32lt Cam ve 60-80-100 lt paslanmaz çelik olarak üretilir. Ön toplayıcılar aşağıdaki özelliklere sahiptir:

- BRK seviye kontrol şamandırası ve manuel çalıştırma kutusu
- 9 lt kapasiteli şeffaf küçük fanus
- 9000 l/saat paslanmaz süt pompası (220V veya 380)
- DN40 veya DN50 Paslanmaz çelik süt filtesi

Paslanmaz ön toplayıcıların üst girişleri, yan bağlantı delik veya boru çapları, süt pompası bağlantı çıkışları isteğe bağlı olarak dizayn edilip üretilebilir.

Standart üst giriş.....70mm

Standart yan giriş.....76mm (51,63,70mm yan giriş kauçuk parçalar)

Standart alt çıkış.....40mm

TARIMAK

bereket

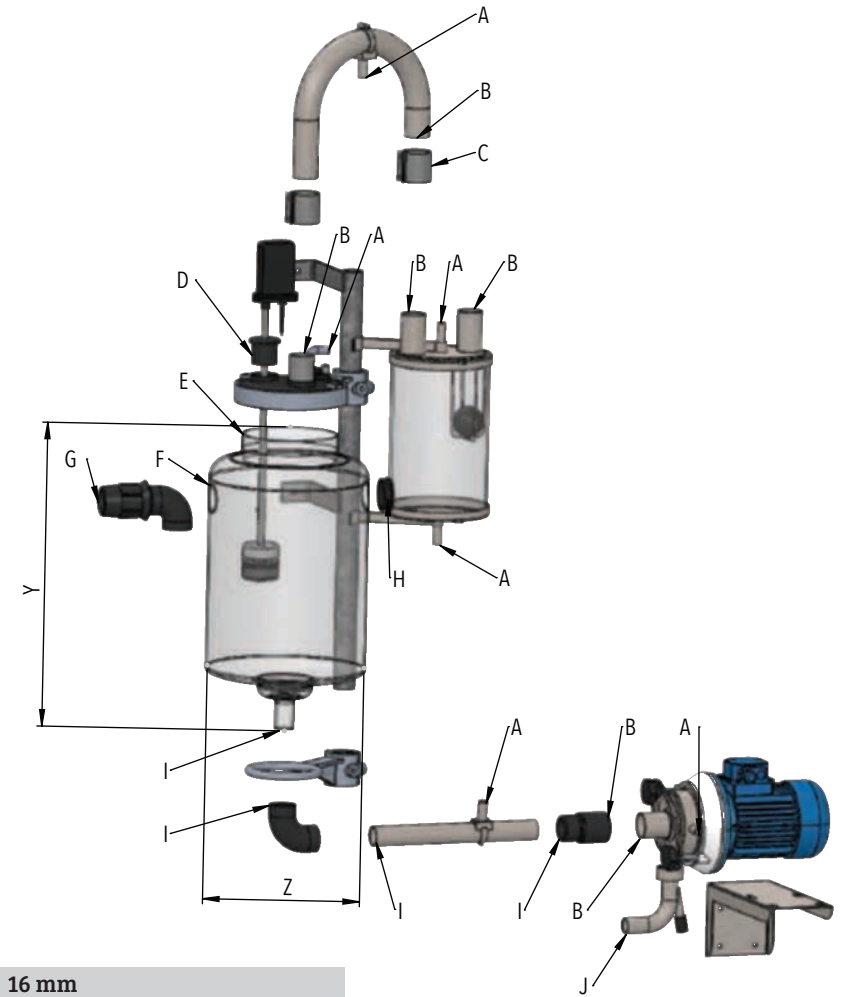
BRK 32

Referans

151411802



32 l kapasiteli cam ön toplayıcı  
9 l kapasiteli şeffaf emniyet hazneli  
9000 lt/h, 220 V veya 380 V süt pompalı  
Seviye kontrol şamandıralı ve manuel kontrol kutulu  
620x57 filtre kağıdına uyumlu, 40 mm paslanmaz çelik süt filtrelili  
Kauçuk bağlantı elemanları dahil



A	16 mm
B	51 mm
C	Kelepçe boru ekleme 50 mm
D	Fanus üst tapa 11 mm delikli
E	192 mm
F	60 mm
G	50 mm
H	60 mm
I	40 mm
J	32 mm
Y	600 mm
Z	320 mm

bereket

BRK 60

Referans

151413801



60 l kapasiteli paslanmaz ön toplayıcı

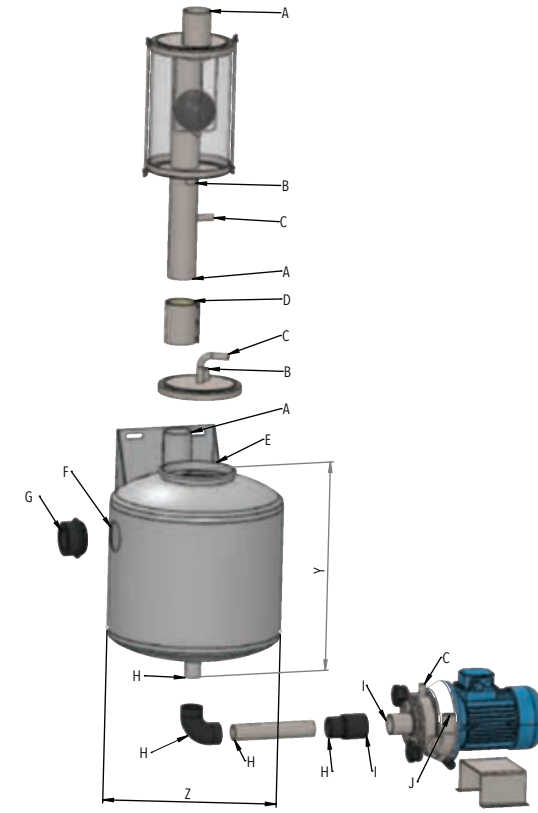
9 l kapasiteli şeffaf emniyet hazneli

9000 lt/h, 220 V veya 380 V süt pompalı

Seviye kontrol şamandıralı ve manuel kontrol kutulu

620x57 filtre kağıdına uyumlu,40 mm paslanmaz çelik süt filtreli

Kauçuk bağlantı elemanları dahil



	BRK 60	BRK 80	BRK 100
Y	540 mm	470 mm	540 mm
Z	445 mm	600 mm	600 mm
A	70 mm	70 mm	70 mm
B	25 mm	25 mm	25 mm
C	16 mm	16 mm	16 mm
D	Kelepçe 70 mm	Kelepçe 70 mm	Kelepçe 70 mm
E	192 mm	192 mm	192 mm
F	76 mm	76 mm	76 mm
G	76/50 - 76/70 mm	76/50 - 76/70 mm	76/50 - 76/70 mm
H	40 mm	40 mm	40 mm
I	51 mm	51 mm	51 mm
J	32 mm	32 mm	32 mm

bereket

BRK 80  
BRK 100

BRK 80 Referans

151414801

BRK 100 Referans

151414802



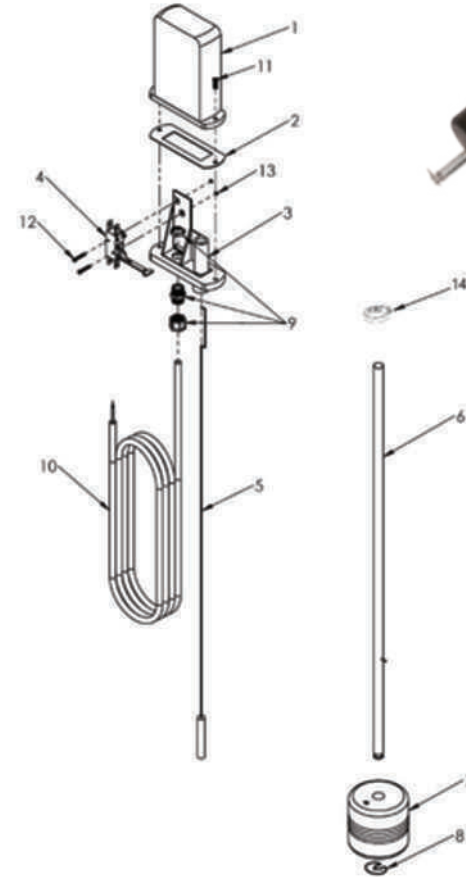
- 80 l veya 100 l kapasiteli paslanmaz ön toplayıcı
- 9 l kapasiteli şeffaf emniyet hazneli
- 9000 lt/h, 220 V veya 380 V süt pompalı
- Seviye kontrol şamandıralı ve manuel kontrol kutulu
- 810x75 filtre kağıdına uyumlu, 50 mm paslanmaz çelik süt filtreli
- Kauçuk bağlantı elemanları dahil

bereket

BÜYÜK  
ŞAMANDIRA

Referans

151450818



No Referans

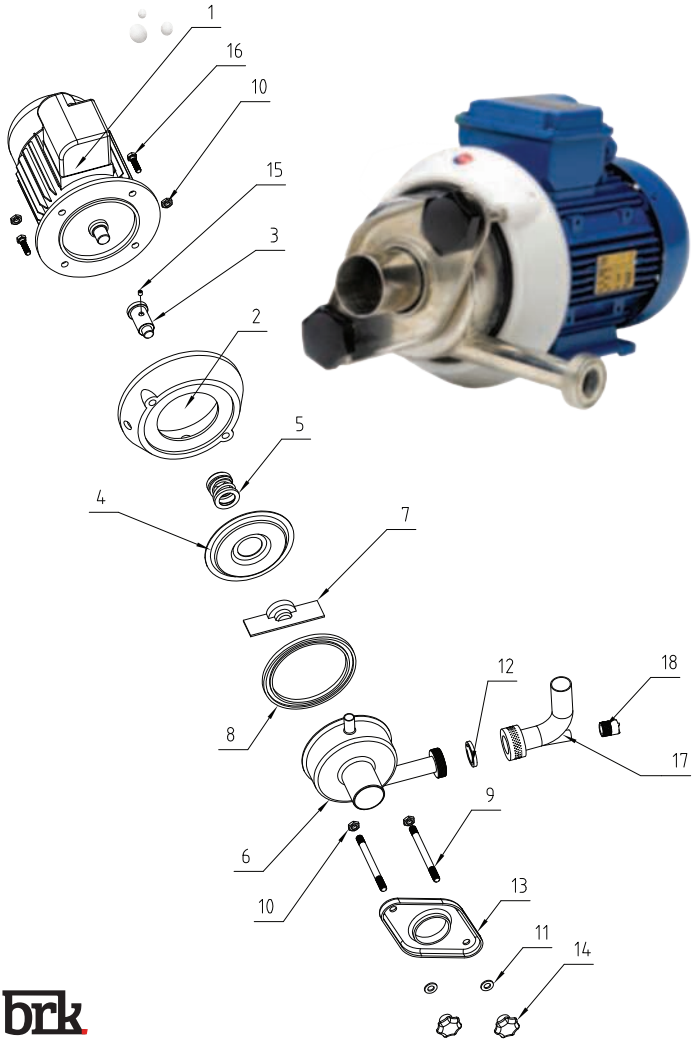
1	151450899
2	150450325
3	151450900
4	150450188
5	151450898
6	151450820
7	151450901
8	150450187
9	150450327
10	150450189
11	150451226
12	150450192
13	150450193
14	150420012

bereket

SÜT POMPASI

152462001 SÜT POMOPASI MONOFAZE

152462002 SÜT POMOPASI TRİFAZE



No	Referans
1	150462001 220 V
1	150462044 380 V
2	151462821
3	151462809
4	151462814
5	150462014
6	151462826
7	151462801
8	150462011
9	151462820
10	150462029
11	150462028
12	150462007
13	151462817
14	150462018
15	150462043
16	150450318
17	151462816
18	150462016

**bereket**

**SÜT SAĞMA  
MAKİNESİ PARÇALARI**



**151350803**  
Regülâtör



**151350801** Vakum musluğu kelepçeli plastik 1"



**151350802** Vakum musluğu dişli plastik 1/2"



**151315805** Güğüm Kapağı 30l  
**150315007** Kapak Contası 30l



**151315804** Güğüm Kapağı 40l  
**150315008** Kapak Contası 40l



**151315806** Güğüm Kapağı Paslanmaz  
**150315011** Güğüm Paslanmaz Kapak Contası



**150350004** Vakumetre 100 mm  
**150350005** Vakumetre 63 mm



**TARIMAK**

bereket



brk.

## YIKAMA

Sağım sisteminizin sütle temas eden bütün parçalarının her sağımdan sonra aynı özenle yıkanması süt kalitenizi ve dolayısıyla karlılığınızı doğrudan etkiler.

Tarimak, 1000'i aşkın sağımhane kurulum ve satış sonrası teknik destek tecrübesiyle, yıkama ürünlerine büyük önem vermiş ve yatırım yapmıştır. Tüketici ihtiyaçlarına göre çeşitlilik gösteren, dünya çapında kalitesini ispatlamış güncel teknoloji ürünü üç çeşit yıkama makinası Bereket ürün yelpazesinde yer almaktadır.



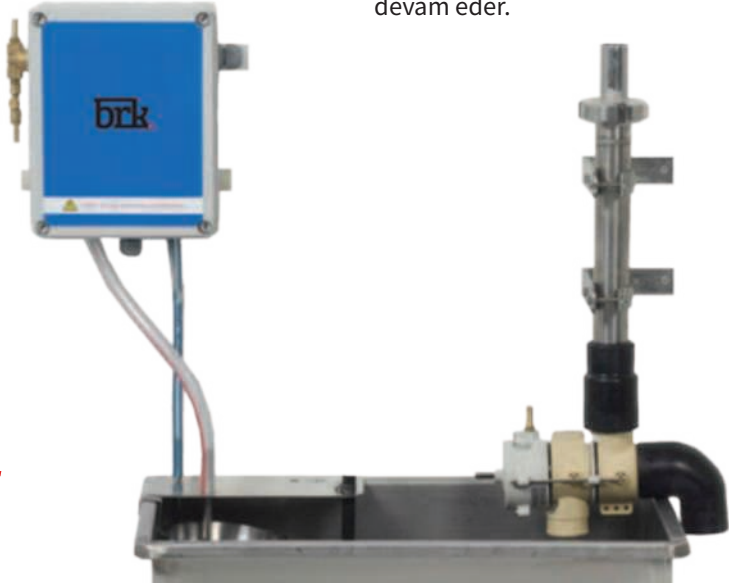
TARIMAK

## BRK 08

### Otomatik Yıkama Makinesi



Sistemi yıkamak için hazneye sıvı veya toz deterjan koyarak başlat düğmesine basmak yeterlidir. BRK 08 otomatik yıkama makinası yıkama sürecini (ön durulama, deterjanlı yıkama ve son durulama) tamamlayarak sistemi sonraki sağıma hazır hale getirir. Elektrik kesilmesi halinde, elektrik aktif olduğunda döngüye kaldığı yerden devam eder.



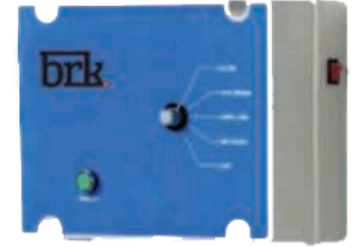
brk

## BRK 09

### Otomatik Yıkama Makinesi



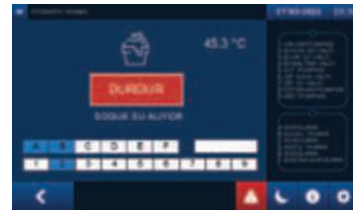
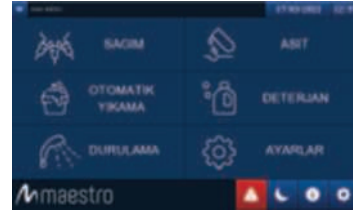
Otomatik deterjan ve asit dozajlamalı BRK 09 Otomatik Yıkama Makinası ayarlanabilir özellikleri sayesinde çiftliğinizin koşullarına en uygun yıkama döngülerini ve asitli yıkama sıklığını uygulamanıza olanak verir. Otomatik yıkamaya ilave olarak bağımsız durulama, bağımsız asit ve bağımsız deterjanla yıkama seçeneklerini sunar. Yıkama döngüsü enerji kesintilerinden etkilenmez.



TARIMAK

# MAESTRO

## Otomatik Yıkama Makinesi



Bereket Maestro yeni nesil kontrol ünitesi ve sağım merkezimize özel tasarlanmış dokunmatik ekranı ile hedeflediğiniz hijyen seviyesine ulaşmanızda en büyük yardımcınızdır.

Otomatik deterjan dozajlamalı veya manuel deterjan ilaveli olarak sağım sisteminize adapte edilebilir.

Yıkama döngülerinin anlık takibi, olası duraksama ve arızalar, su sıcaklığı, geriye doğru yıkama performansı, vakum pompa çalışma saati ve buna benzer birçok bilgi Maestro'nun kullanıcı dostu ekranlarında görüntülenir.

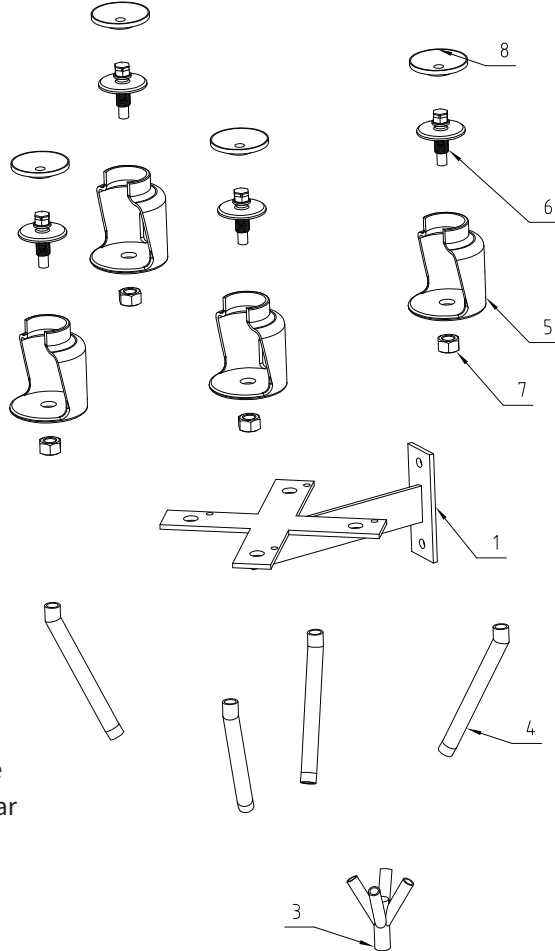
# YIKAMA TABLASI

Komple



Referans

151412801



No	Referans
1	151421701
3	150421004
4	150316007
5	150421001
6	150421005
7	150421007
8	150421002

Paslanmaz çelik ana gövde  
Dayanıklı plastik tutamaklar  
Mükemmel kavrama  
Sağım pençesi desteği



# YIKAMA DEMETLERİ



150421011  
YIKAMA ENJEKTÖRÜ KOYUN



151421802  
YIKAMA DEMETİ KOYUN-KEÇİ



150421003  
YIKAMA MANTARI



151421804  
YIKAMA DEMETİ İNEK

TARIMAK

bereket

Yağmurlama  
Başlıkları

brk.

TARIMAK

**bereket**

**B1**

Yağmurlama Başlığı

**brk**



**TARIMAK**

bereket

B1

Yağmurlama Başlığı



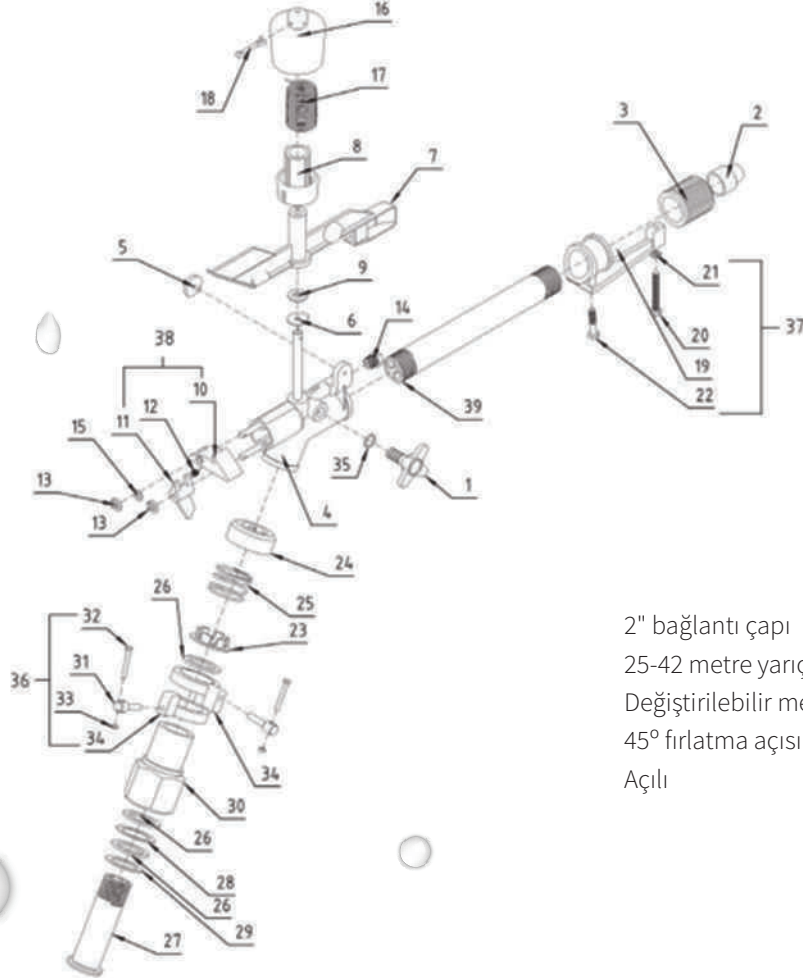
Bereket 1 Sephalı

Referans

152911003

Referans

152911001



2" bağlantı çapı  
25-42 metre yarıçap  
Değiştirilebilir meme  
45° fırlatma açısı  
Açılı

No Referans

15 150950021

16 150911023

17 150911021

18 150911035

19 150911014

20 150911015

21 150350040

22 150350034

23 150911033

24 150911032

25 150911034

26 150911029

27 150911027

28 150911013

29 150911024

30 150911026

31 151911805

32 150350038

33 150617004

34 150911006

35 150911031

36 151911802

37 151911803

38 150911010

39 150911016

No Referans

1 150911030

2/a 150911002

2/b 150911003

2/c 150911004

2/d 150911005

3 150911025

4 150911012

5 150911028

6 150911020

7 150911018

8 150911022

9 150911019

10 150911009

11 150911011

12 150911008

13 150950020

14 150911017



B1 MEME ÇAPI	BASINÇ	FIRLATMA MESAFESİ	SU TÜKETİMİ	YAĞMURLAMA HIZI (mm/h)		
				30x30	35x35	40x40
mm.	bar	mt.	m3/h			
12	2.5	25.0	11.24	12.49	9.18	-
12	3.5	27.5	13.29	14.77	10.85	-
12	4.5	29.5	15.07	16.74	12.30	9.42
14	3.0	28.0	15.62	17.36	12.75	9.76
14	3.5	29.5	16.88	18.76	13.78	10.55
14	4.5	31.5	19.14	21.27	15.62	11.96
16	3.0	29.0	19.45	21.61	15.88	12.16
16	3.5	31.0	21.01	23.34	17.15	13.13
16	4.5	34.0	23.82	26.47	19.44	14.89
18	3.5	33.5	25.69	28.54	20.37	16.06
18	4.0	35.5	27.47	30.52	22.42	17.17
18	5.0	38.5	30.71	34.12	25.07	19.19
20	4.0	37.5	33.08	36.76	27.00	20.68
20	5.0	39.5	36.98	41.09	30.19	23.11
20	6.0	42.0	40.51	45.01	33.07	25.32



bereket

B2

Yağmurlama Başlığı

brk

bereket

B2

Yağmurlama Başlığı



No	Referans
----	----------

13/b	150912002
------	-----------

14	150912018
----	-----------

15	150950014
----	-----------

16	150912011
----	-----------

17	150912020
----	-----------

18	150950017
----	-----------

19	150950020
----	-----------

20	150912016
----	-----------

21	150950021
----	-----------

22	150950021
----	-----------

23	150950013
----	-----------

24	150950011
----	-----------

25	150912008
----	-----------

26	151912802
----	-----------

27	151912801
----	-----------

28	151912803
----	-----------

30	150950016
----	-----------

No	Referans
----	----------

1	150912023
---	-----------

2	150912024
---	-----------

3	150912014
---	-----------

4	150912013
---	-----------

5	150912005
---	-----------

6	150912025
---	-----------

7	150950019
---	-----------

8	150950018
---	-----------

9	150912017
---	-----------

10	150912021
----	-----------

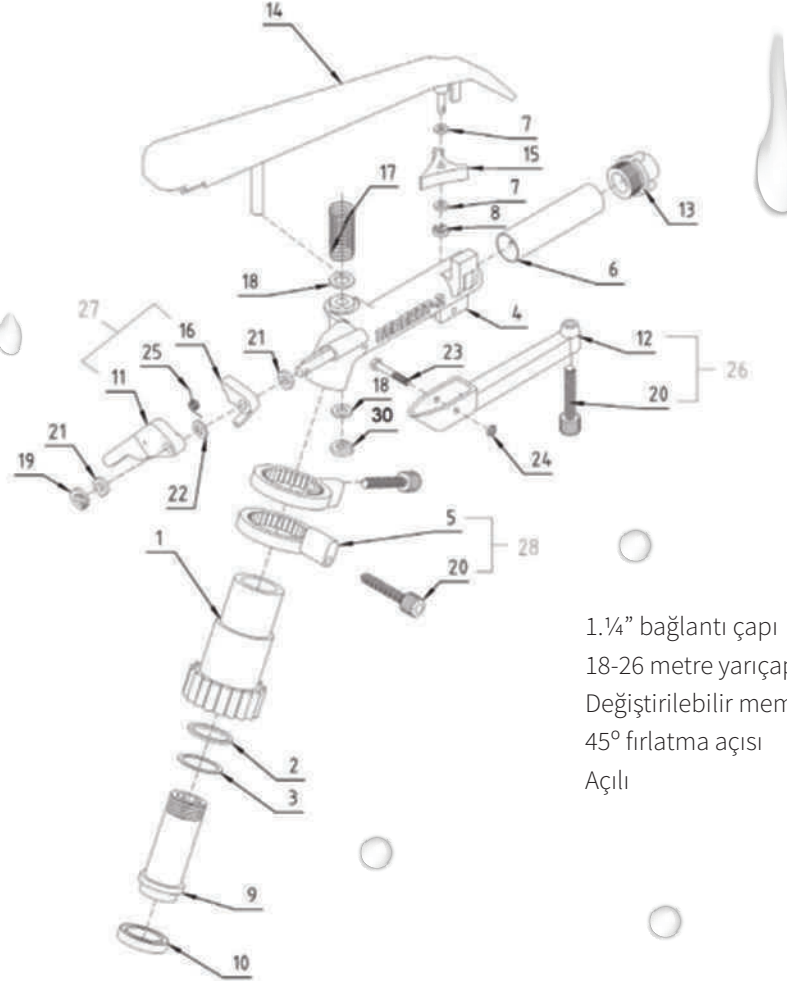
11	150912009
----	-----------

12	150912015
----	-----------

13	150912001
----	-----------

13/a	150912003
------	-----------

Referans
152913001



1.¼" bağlantı çapı  
18-26 metre yarıçap  
Değiştirilebilir meme  
45° fırlatma açısı  
Açılı



B2 MEME ÇAPI	BASINÇ	FIRLATMA MESAFESİ	SU TÜKETİMİ	YAĞMURLAMA HIZI (mm/h)		
mm.	bar	mt.	m3/h	15x15	20x20	25x25
8	2.0	18.0	3.33	14.80	8.33	5.33
8	3.0	21.0	4.08	18.13	10.20	6.53
8	4.0	22.5	4.72	20.98	11.80	7.55
10	2.0	19.5	5.21	23.16	13.03	8.34
10	3.0	22.0	6.38	28.36	15.95	10.21
10	4.0	24.0	7.36	32.71	18.40	11.78
12	2.5	22.0	8.38	37.24	20.95	13.41
12	3.5	24.0	9.92	44.09	24.80	15.87
12	4.5	26.0	11.25	50.00	28.13	18.00



bereket

B3

Yağmurlama Başlığı

brk



bereket

B3

Yağmurlama Başlığı



No	Referans
----	----------

13 150915002

13/a 150915001

13/b 150915003

13/c 150915004

14 150915010

15 150950021

16 150950020

17 150915011

18 150950012

19 150950010

20 150950021

21 151915801

No	Referans
----	----------

1 150915005

2 150915009

3 150916015

4 150916009

5 150916016

6 150915016

7 150915017

8 150915006

9 150915007

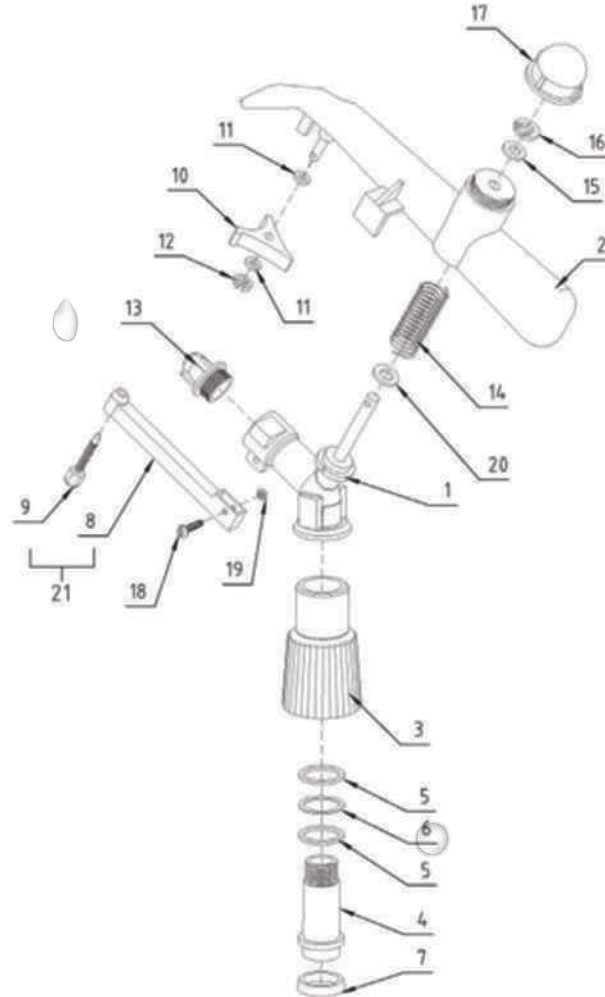
10 150950014

11 150950019

12 150950018

Referans

152915001



1" bağlantı çapı  
13-19 metre yarıçap  
Değiştirilebilir meme  
45° fırlatma açısı



brk

B3 MEME ÇAPI	BASINÇ	FIRLATMA MESAFESİ	SU TÜKETİMİ	YAĞMURLAMA HIZI (mm/h)		
mm.	bar	mt.	m3/h	10x10	15x15	20x20
4.3	2.0	13.8	1.05	10.50	4.67	-
4.3	2.5	14.8	1.18	11.80	5.24	2.95
4.3	3.0	15.7	1.29	12.90	5.73	3.23
4.3	3.5	16.5	1.40	14.00	6.22	3.50
4.3	4.5	17.8	1.58	15.80	7.02	3.95
5	2.0	14.2	1.30	13.00	5.78	3.25
5	2.5	15.3	1.46	14.60	6.49	3.65
5	3.0	16.2	1.59	15.90	7.07	3.98
5	3.5	17.0	1.72	17.20	7.64	4.30
5	4.5	18.4	1.95	19.50	8.67	4.88
6	2.0	15.0	1.88	18.80	8.36	4.70
6	2.5	16.2	2.10	21.00	9.33	5.25
6	3.0	17.1	2.30	23.00	10.22	5.75
6	3.5	18.1	2.48	24.80	11.02	6.20
6	4.5	19.5	2.81	28.10	12.49	7.03



TARIMAK

bereket

B4

Yağmurlama Başlığı

brk



TARIMAK

bereket

B4

Yağmurlama Başlığı

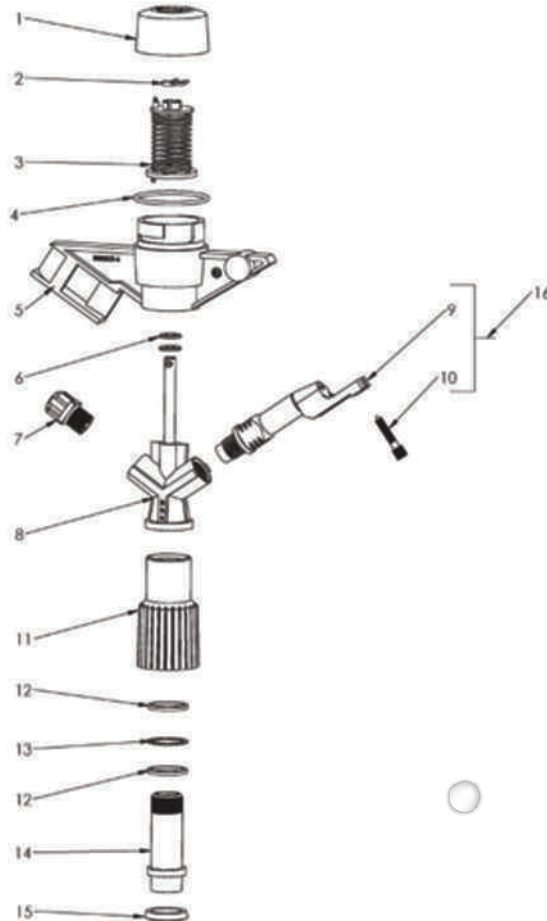


1" bağlantı çapı  
14-19 metre yarıçap  
45° fırlatma açısı



Referans

152916001



B4 MEME ÇAPI	BASINÇ	FIRLATMA MESAFESİ	SU TÜKETİMİ	YAĞMURLAMA HIZI (mm/h)		
mm.	bar	mt.	m3/h	10x10	15x15	20x20
5x5.5	2.0	14.7	2.88	28.80	12.80	7.20
5x5.5	2.5	15.7	3.22	32.20	14.31	8.05
5x5.5	3.0	16.7	3.52	35.20	15.64	8.80
5x5.5	3.5	17.5	3.81	38.10	16.93	9.53
5x5.5	4.5	19.0	4.32	43.20	19.20	10.80

No	Referans
1	150916013
2	150916007
3	151916802
4	150916014
5	150916010
6	150950021
7	150916003
8	150916004

No	Referans
9	150916017
10	150916006
11	150916015
12	150916016
13	150915016
14	150916009
15	150915017
16	151916804

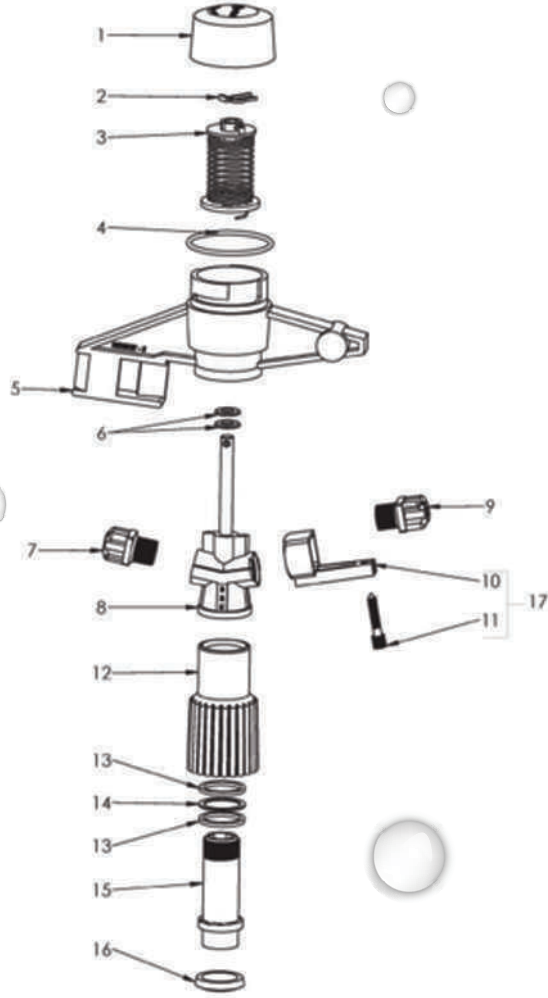
brk

TARIMAK

bereket

B5

Yağmurlama Başlığı



1" bağlantı çapı  
9-12 metre yarıçap  
7° fırlatma açısı

Referans

152917001

B5 MEME ÇAPı	BASINÇ	FIRLATMA MESAFESİ	SU TÜKETİMİ	YAĞMURLAMA HIZI (mm/h)		
mm.	bar	mt.	m3/h	10x10	15x15	20x20
5x5.5	2.0	9.6	2.88	28.80	12.80	-
5x5.5	2.5	10.6	3.22	32.20	14.31	-
5x5.5	3.0	11.4	3.52	35.20	15.64	-
5x5.5	3.5	12.1	3.81	38.10	16.93	-
5x5.5	4.0	12.7	4.32	43.20	19.20	-

No	Referans
1	150916013
2	150916007
3	151916802
4	150916014
5	150917002
6	150950021
7	150916003
8	150917001

No	Referans
9	150916001
10	150916005
11	150916006
12	150916015
13	150916016
14	150915016
15	150916009
16	150915017
17	151916801



**TARIMAK**

[www.tarimak.com](http://www.tarimak.com)

**bereket** | **brk.**

Tarimak Tarım Makinaları Sanayi ve Ticaret A.Ş.

Altınova Mah. İstanbul Cad. No: 372 Osmangazi - 16090 / Bursa Türkiye

T: +90 224 215 3980 F: +90 224 215 3976 M: [info@bereket.com](mailto:info@bereket.com)