

# ATRA Milking



Sađım avadanlıđı · Təchizat · Texniki dəstək və servis



+ 994 50 500 20 98



+ 994 50 500 20 98

# ATRA Milking

Atra Milking – illərlə sınaqdan keçmiş, keyfiyyəti təsdiqlənmiş sağım avadanlıqlarının satışını həyata keçirən şirkətdir.

Bizdə inəklər, keçilər və camışlar üçün geniş çeşiddə sağım avadanlıq mövcuddur. Hər bir fermaya fərdi yanaşma.

Uyğun qiymətlər, avadanlıqların peşəkar quraşdırılması və incə sazlanması daim 24/7 fəaliyyət göstərən servis xidməti və peşəkar konsultasiya – bütün bunlar Atra Milking-in əsas üstünlükləridir.

Biz sadəcə avadanlıq satmırıq – biz sabitliyi, məhsuldarlığı və hər gün dincliyi təmin edərək, fermanızın texnologiya tərəfdaşı oluruq.



Sağım avadanlığı · Təchizat · Texniki dəstək və servis



+ 994 50 500 20 98



+ 994 50 500 20 98

**BS MİNİ X**

**BİR SAĞIM ÜNİTELİ**  
**30 L PASLANMAZ GÜĞÜMLÜ**

Motor Gücü 0,75 kW - 220 V 50 Hz - 1425 d/d  
 Şasi Elektrogalvaniz Kaplamalı  
 Vakum Pompası 180 l/dk, Kuru veya Yağlı

**BS 3 X**

**İKİ SAĞIM ÜNİTELİ**  
**40 L PASLANMAZ GÜĞÜMLÜ**

Motor Gücü 0,75 kW - 220 V 50 Hz - 1425 d/d  
 Şasi Elektrogalvaniz Kaplamalı  
 Vakum Pompası 180 l/dk, Kuru veya Yağlı  
 Vakum Kazanı 18 l Elektrogalvaniz Kaplamalı

**SEYYAR SÜT SAĞMA  
 MAKİNELERİ**
**İnek****TARIMAK**

Sağım avadanlığı · Təchizat · Texniki dəstək və servis



+ 994 50 500 20 98



+ 994 50 500 20 98

bereket

BRK 1500

Referans

152461003

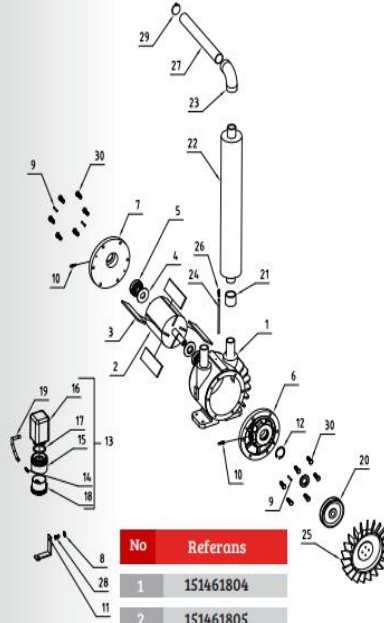
5400 azn



VAKUM ÜNİTESİ	BRK 1200	BRK 1500
Kapasite l/dk	1200	1500
Pompa Kasnağı mm	17 x 150	17 x 150
Pompa Devri d/d	1071	1348
Elk. Motor Kasnağı mm	17 x 112	17 x 140
Elk. Motor Devri d/d	1435	1445
Elk. Motor	3 kw 380 V	4 kw 380 V

Vakum Tankı : 55 l sıcak daldırma galvaniz kaplamalı  
 Giriş : 63 mm Çıkış : 76 mm

brk



No	Referans
1	151461804
2	151461805
3	150461160
4	151461023
5	150461040
6	151461825
7	151461824
8	150350039
9	150461067
10	151461008
11	151461817
12	150361015
13	150361018
14	150361062
15	150361033
16	150361017



YUVAC 1500

Referans

151461802

Egzoz dahildir.  
 Giriş: 2"  
 Çıkış: 2"

No	Referans
17	150361036
18	150361034
19	150361030
20	150461053
21	150461075
22	151461803
23	150461130
24	150618003
25	150461115
26	150461132
27	151461026
28	150361021
29	151461025
30	150461037
31	150461029

TARIMAK



Sağım avadanlığı · Təchizat · Texniki dəstək və servis



+ 994 50 500 20 98



+ 994 50 500 20 98

bereket

BRK 3000

Referans

152461016

12000 azn



VAKUM ÜNİTESİ	BRK 2400	BRK 3000
Kapasite l/dk	2400	3000
Pompa Kasnağı mm	17 x 170-2	17 x 150-2
Pompa Devri d/d	845	1095
Elk. Motor Kasnağı mm	17 x 100-2	17 x 112-2
Elk. Motor Devri d/d	1435	1465
Elk. Motor	5,5 kw 380 V	7,5 kw 380 V

No Referans

1 151461810

2 151461813

3 150423048

4 150423048

5 151461809

6 150461028

7 151461033

8 150461167

9 151461812

10 151461811

11 150461198

12 150461178

13 150461115

14 150361017

15 150361036

16 150361033

17 150361034

18 150361062

19 150361018

20 151461818

21 150361041

No Referans

22 150461188

23 151461819

24 150461189

25 150461074

26 151461026

27 151461025

28 150361030

29 151461008

30 150311015

31 150361023

32 150423004

33 150611020

34 150611012

35 150611013

36 150350036

37 150419017

38 150461010

39 150361021

40 150618003

41 150461085

42 150461132



YUVAC 3000

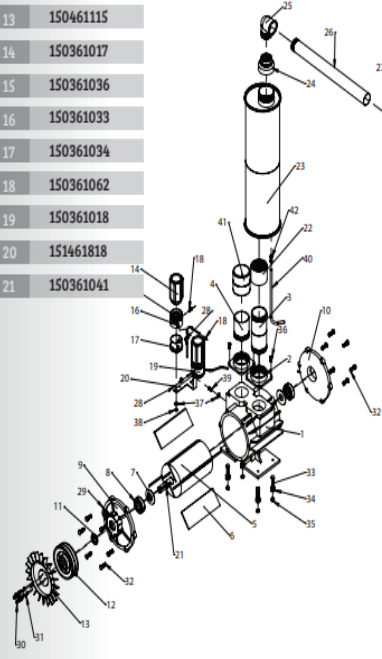
Referans

151461815

Egzoz dahildir.

Giriş: 3"

Çıkış: 3"



TARIMAK



TARIMAK

Sağım avadanlığı · Təchizat · Texniki dəstək və servis



+ 994 50 500 20 98



+ 994 50 500 20 98



bereket

PARALEL  
SAĞIM SİSTEMİ

### Hızlı Çıkış Sağım Sistemi

Bereket Paralel Sağım Sistemi; 500 baş üzeri çiftliklerde, sağımın hızlı, güvenli ve tam kontrol altında gerçekleşmesine olanak verir.

brk

TARIMAK

bereket

### Paralel Sağım Sistemi

Çiftliğinizin gelecekteki büyüme hedeflerine uygun olarak alt yapısı dizayn edilebilir.

çiftliğin ihtiyacına göre 8'den 80'e kadar tek veya çift sıra ünite kurulumuyla farklı sayıda hayvana göre yapılandırılabilir.



Ağır hizmete uygun BRK paralel sağım demirleri, uzun ömürlü ve güvenilir pnömatrik ekipmanlar kullanılır.

Sağım çukurunun her noktasından erişilen kapı açma kapama özelliğiyle sağıcı güvenliği, konforu kısa yürüme mesafesi sağlar.

brk



Sağım avadanlığı · Tachizat · Texniki destek ve servis



+ 994 50 500 20 98



+ 994 50 500 20 98



## YEMLEME YERİNDE SAĞIM SİSTEMİ

Kısa sürede hijyenik ve modern süt üretimine geçmeye imkan sağlar ve küçük ölçekli aile işletmeleri için ideal bir sistemdir.



brk

TARIMAK



### Yemleme Yerinde Sağım Sistemi

Mevcut ahıra çok az inşaat yatırımı yapılarak, kısa sürede hijyenik ve modern süt üretimine geçmek için ideal bir sistemdir.

Hayvanların rutinlerini bozmadan ve çiftliğinizin hayvan trafiğini etkilemeden kurulur. Kilitli veya zincirli ahırlara uygundur.

Süt ölçer kullanılarak bireysel verimliliğin takip edilmesine olanak sağlar.

Otomatik yıkama makineleri entegre edilebilir.



brk

Sağım avadanlığı · Tarihizat · Texniki destek ve servis



+ 994 50 500 20 98



+ 994 50 500 20 98



bereket

**BALIK KILÇIĞI**  
SAĞIM SİSTEMİ

Bereket Balık Kılçığı Sağım Sistemi orta ve küçük ölçekli işletmeler için uygundur.

brk

TARIMAK

bereket

### Balık Kılçığı Sağım Sistemi

Sağıcı meme başlıklarını yandan takar ve memeye erişim daha kolaydır.

Farklı ekipmanlar kullanarak değişik bütçelerde çözümler sunulabilir



Zaman içinde adım adım modernizasyon yapmaya olanak sağlar.

Alçak hatlı veya ortadan yüksek hatlı olarak dizayn edilebilir.

brk



Sağım avadanlığı · Tachizat · Texniki destek ve servis



+ 994 50 500 20 98



+ 994 50 500 20 98

bereket

**KOYUN & KEÇİ**  
 SAĞIM SİSTEMİ

Her büyüklükteki koyun-keçi sürüsü sağımı için uygundur.



brk

TARIMAK



### Koyun & Keçi Sağım Sistemi

Koyun veya keçi sürüsünün büyüklüğüne göre sağımı istenen zaman diliminde gerçekleştirmek için tek veya çift taraflı 12-24-36-48'li sağım durakları seçeneği mevcuttur.

Sıcak daldırma galvaniz.

Performansı kanıtlanmış mükemmel dizayn.

Manuel kontrollü hayvan girişi.

Sıralı otomatik kilitleme ve sağım sonunda kilitlerin açılması ile mükemmel trafik ve hayvan refahı.

Sağımda besleme ve hijyenik, büyük kapasiteli yem haznesi.

Manuel yem dozajlama.



brk

Sağım avadanlığı · Tarihizat · Texniki destek ve servis



+ 994 50 500 20 98



+ 994 50 500 20 98



END-S2AK

**Double Milking for Cows & Buffalos**  
Çift Sağım Ünitesi (Büyükbaş)


Chassis Şase	Electrostatic Paint Elektrostatik Boya
Bucket Güçüm	40 Lt Aluminum 40 Lt Alüminyum
Claw Peççe	160 cc 160 cc
Liner Memelik	Rubber Kauçuk
Engine Motor	0.55 kW - 220 V - 1500 r.p.m 0.55 kW - 220 V - 1500 d / d
Pump Pompa	Dry or Oily - 240 Lt / min 70mm Kuru yada Yağlı - 240 Lt / d 70mm

**Description**

S2AK / Trolley Type Milking Machine  
200lt/min Dry Air Vacuum Capacity at 50kPa (37,5 cm/Hg), Stainless Shells with Food Grade Rubber Liners, 60/40 ratio 2 pcs Pulsators, 0,55 kW, 1.500rpm, 220V 50Hz Electricity Motor, 2 pcs 160cc Cow Milking Claws, 1 pc 40lt Aluminum Milk Bucket, Painted Tank

**Optional :**

Tank: Galvanized  
Bucket: Stainless Steel  
Voltage: 110V - 60hZ / 220 V - 60hZ  
Liner: Silicone or Short Type Rubber  
Teatcup Shell: Plastic  
Power Unit: Gasoline Engine  
Vacuum Type: Turbo Oil System / Outside Lubricated Oil System  
Chassis: Galvanized

**Double Milking for Cows & Buffalos**  
Çift Sağım Ünitesi (Büyükbaş)


Chassis Şase	Electrostatic Paint Elektrostatik Boya
Bucket Güçüm	40 Lt Stainless Steel 40 Lt Paslanmaz
Claw Peççe	160 cc 160 cc
Liner Memelik	Rubber Kauçuk
Engine Motor	0.55 kW - 220 V - 1500 r.p.m 0.55 kW - 220 V - 1500 d / d
Pump Pompa	Dry or Oily - 240 Lt / min 70mm Kuru yada Yağlı - 240 Lt / d 70mm



END-S2SK

**Description**

S2SK / Trolley Type Milking Machine  
200lt/min Dry Air Vacuum Capacity at 50kPa (37,5 cm/Hg), Stainless Shells with Food Grade Rubber Liners, 60/40 ratio 2 pcs Pulsators, 0,55 kW, 1.500rpm, 220V 50Hz Electricity Motor, 2 pcs 160cc Cow Milking Claws, 1 pc 40lt Stainless Steel Milk Bucket, Painted Tank

**Optional :**

Tank: Galvanized  
Bucket: Aluminum  
Voltage: 110V - 60hZ / 220 V - 60hZ  
Liner: Silicone or Short Type Rubber  
Teatcup Shell: Plastic  
Power Unit: Gasoline Engine  
Vacuum Type: Turbo Oil System / Outside Lubricated Oil System  
Chassis: Galvanized



Sağım avadanlığı · Təchizat · Texniki dəstək və servis



+ 994 50 500 20 98



+ 994 50 500 20 98



END-G2AK

### Double Milking for Cows & Buffalos Çift Sağım Ünitesi (Büyükbaş)

Chassis Şase	Galvanized Galvaniz
Bucket Güçüm	40 Lt Aluminum 40 Lt Alüminyum
Claw Pençe	160 cc 160 cc
Liner Memelik	Rubber Kauçuk
Engine Motor	0.55 kW - 220 V - 1500 r.p.m 0.55 kW - 220 V - 1500 d / d
Pump Pompa	Dry or Oily - 240 Lt / min 70mm Kuru yada Yağlı - 240 Lt / d 70mm



### Description

G2AK / Trolley Type Milking Machine  
200lt/min Dry Air Vacuum Capacity at 50kPa (37,5 cm/Hg), Stainless Shells with Food Grade Rubber Liners, 60/40 ratio 2 pcs Pulsators, 0,55 kW, 1.500rpm, 220V 50hZ Electricity Motor, 2 pcs 160cc Cow Milking Claws, 1 pc 40lt Aluminum Milk Bucket, Galvanized Tank

### Optional :

Tank: Painted Vacuum Tank  
Bucket: Stainless Steel  
Voltage: 110V - 60hZ / 220 V - 60hZ  
Liner: Silicone or Short Type Rubber  
Teatcup Shell: Plastic  
Power Unit: Gasoline Engine  
Vacuum Type: Turbo Oil System / Outside Lubricated Oil System  
Chassis: Electrostatic Paint

bbbb



END-G1-SK-G

### Single Milking for Goats & Sheeps Tekli Sağım Ünitesi (Küçükbaş)

Chassis Şase	Galvanized Galvaniz
Bucket Güçüm	30 Lt Stainless Steel 30 Lt Paslanmaz
Claw Pençe	Goat Milking Clusters with Pim Keçi Sağım Demeti Pimli
Liner Memelik	Silicone Silikon
Engine Motor	0.55 kW - 220 V - 1500 r.p.m 0.55 kW - 220 V - 1500 d / d
Pump Pompa	Dry - 240 Lt / min 70mm Kuru - 240 Lt / d 70mm



### Description

G1SKG / Trolley Type Milking Machine  
200lt/min Dry Air Vacuum Capacity at 50kPa (37,5 cm/Hg), Automatic Goat Cluster Set(2 Goats Milking), 50/50 ratio 1 pc Milk-mach Pulsator, 0,55 kW, 1.500rpm, 220V 50hZ Electricity Motor, 1 pc 30lt Stainless Steel Milk Bucket, Galvanized Tank

### Optional :

Tank: Painted Vacuum Tank  
Bucket: Aluminum  
Voltage: 110V - 60hZ / 220 V - 60hZ  
Liner: Rubber  
Power Unit: Gasoline Engine  
Vacuum Type: Turbo Oil System / Outside Lubricated Oil System  
Chassis: Electrostatic Paint



Big Wheel 0300 mm (Red)  
Büyük Teker 0300 mm (Kırmızı)

END0903543



Big Wheel 0250 mm (Red)  
Büyük Teker 0250 mm (Kırmızı)

END0903543-1



Big Wheel 0300 mm (Black)  
Büyük Teker 0300 mm (Siyah)

END0903544



Big Wheel 0250 mm (Black)  
Büyük Teker 0250 mm (Siyah)

END0903544-1



Wheel with Brake 0100 mm  
Frenli Ön Teker 0100 mm

END0903545

sch.com

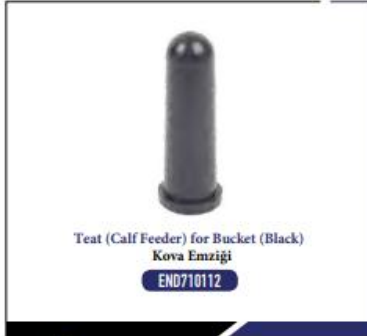
Sağım avadanlığı · Tachizat · Texniki destek ve servis



+ 994 50 500 20 98



+ 994 50 500 20 98



Sağım avadanlığı · Təchizat · Texniki dəstək və servis



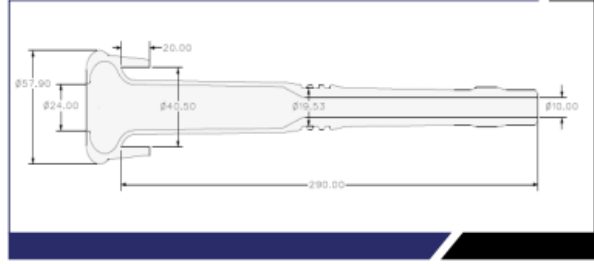
+ 994 50 500 20 98



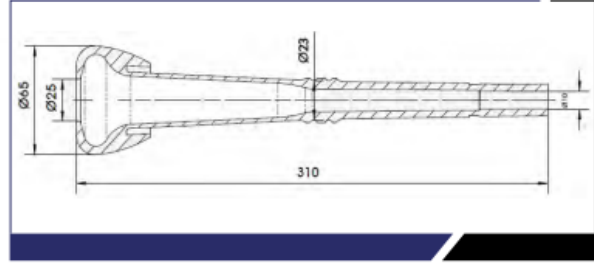
+ 994 50 500 20 98



END120101-1



END120101-2



END110101



END110101



END110101-1



END110101-1



END150103-1



END150101-1

Sağım avadanlığı · Təchizat · Texniki dəstək və servis



+ 994 50 500 20 98



+ 994 50 500 20 98



Vertical Cylindrical &amp; Open Type Cooling Tank

Dikey Silindirik Süt Soğutma Tankı

END99776125

125lt

END99771000

1.000lt

END99776200

200lt

END99771500

1.500lt

END99776300

300lt

END99772000

2.000lt

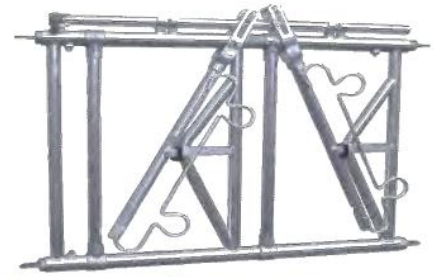
END99776500

500lt

\* automatic washing &amp; digital scale are optional

FREE STALL FOR COW (EACH) 2,5mm  
Thickness, Galvanized DKP Pipe

END2484508

Head Locks for Cow (Each) (4mt - 4 Heads)  
L: 105cm W: 320cm O: 50mm Sheet  
Thickness: 3mm

END3224551

Head Locks for Cow (Each) (5mt - 5 Heads)  
L: 105cm W: 400cm O: 50mm Sheet  
Thickness: 3mm

END3224552

Sağım avadanlığı · Təchizat · Texniki dəstək və servis



+ 994 50 500 20 98



+ 994 50 500 20 98

- 1,5 kw (2 hp) 220V veya 380V 3faz 50 Hz
- Tüm özellikler elektrik ile çalışır
- 4 adet elektrik motorlarına bağlı redüktörler (2 adet arka ayak, 1 adet karın germe, 1 adet ayak)
- Aynı anda tüm ayaklara bakım yapabilme
- Tek kumanda ile çift karın kaldırma kayışları
- Kumanda kolları ile aynı anda hayvanın ayaklarının kaldırma
- Kauçuk zemin
- Çelik konstrüksiyon malzeme kalınlık 5 mm
- Asit ve paslanmaya karşı kaydırmaz taban lastikler
- Elektrik kumanda panosunda kaçak akım röleleri
- 2 adet 220 Volt sağ ve sol prizler
- Yerli veya ithal redüktör seçimi
- Komple Galvaniz kaplama
- Taşıma araba model seçimi (Çiftlik içi ve Çiftlik dışı)



Sağım avadanlığı · Tachizat · Texniki destek ve servis



+ 994 50 500 20 98



+ 994 50 500 20 98



Sağım avadanlığı · Təchizat · Texniki dəstək və servis



+ 994 50 500 20 98



+ 994 50 500 20 98